

Compteur de coups de foudre

CF-01, P8011

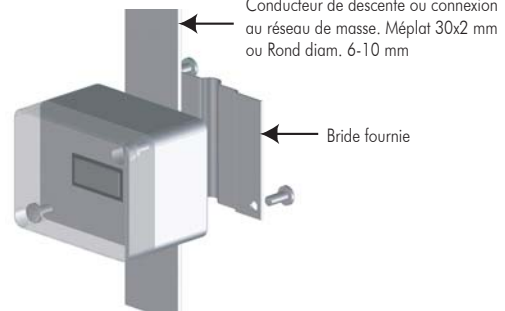


P8011



CF-01

Montage type



Les compteurs de coups de foudre sont conçus pour détecter et enregistrer chaque passage de courant de foudre écoulé par un système paratonnerre ou parafoudre. Les compteurs s'installent sur le conducteur de descente du dispositif paratonnerre ou sur le conducteur de connexion au réseau de masse d'un parafoudre.

Ces systèmes permettent donc d'estimer la sollicitation des dispositifs de protection contre la foudre afin d'en effectuer la maintenance. 2 versions sont proposées :

CF-01

Ce compteur comptabilise tous les courants impulsionnels d'intensité supérieure ou égale à 0,3 kA. Il est conçu pour une installation en intérieur ou en extérieur. La remise à zéro peut s'effectuer sur retour en usine.

P8011

Cette version est conforme au guide UTE NF C 17-106 et comptabilise les courants impulsionnels de 0,3 à 100 kA. L'affichage lumineux à 6 digits permet une lecture confortable en toutes conditions. Le compteur P8011 peut être lui-même contrôlé par un testeur spécifique dans le cadre de procédures de maintenance de l'installation paratonnerre.

- **Compteurs de courant de foudre**
- **Pour système Paratonnerre ou Parafoudre**
- **Montage extérieur ou intérieur**
- **Conformité NF C 17-106**

Caractéristiques

Référence CITEL	CF-01	P8011
Description	Compteur de coups de foudre interne et externe	Compteur de coups de foudre externe
Seuil de sensibilité minimum	0,3 kA	0,3 kA
Courant maximum admissible	100 kA	100 kA
Nombre d'événements maximum	999	999999
Type d'affichage	LCD	LED
Dimensions	65x50x45 mm	146x95x42 mm
Poids	0,15 kg	0,5 kg
Boîtier	Polycarbonate IP54	Polycarbonate IP67
Alimentation	interne par piles	interne par pile
Autonomie (avant remplacement des piles)	> 10 ans	> 10 ans
Montage	par bride sur conducteur rond (Ø 6 à 10) ou plat (30x2)	par bride sur conducteur rond (Ø 6 à 10) ou plat (30x2)
Conformité norme	NFC 17-106	NFC 17-106