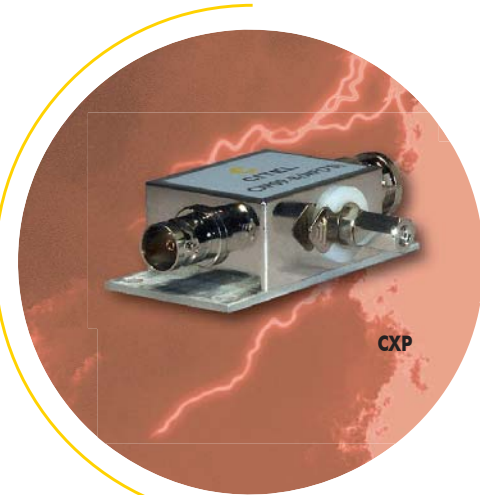


Protecciones coaxiales para redes informáticas, Vídeo Transmisión

CXC, CXP, CXP-DCB



CXP



CXC



CNP

Las protecciones coaxiales de la familia CX están diseñadas para proteger contra las sobretensiones transitorias, los equipos conectados a vínculos coaxiales tipo informático o vídeo-transmisión. Varias versiones son disponibles para responder a las exigencias de las redes :

CXC

Asociación descargador de gas/diodos limitadores permitiendo una capacidad de drenaje elevada y una tensión residual baja.

Su esquema específico permite una buena adaptación y una baja atenuación en las transmisiones coaxiales alta frecuencia, tales como las redes informáticas (Ethernet 10Base5 y 10Base2) y las vídeo-transmisiones.

CXP

Protección basada en descargadores de gas con una capacidad de drenaje muy elevada y paso banda hasta 1000MHz. Protección muy bien adaptada a los vinculos de antena TV o Radio.

CNP-90TV

Versión económica dedicada a la protección de las entradas TV, hertziana, cable o satellite. Protección integrando descargadores de gas. Conector F entrada/salida.

CXP-DCB

Versión integrando un desacoplamiento adicional en línea para evitar la propagación de corrientes continuas o baja frecuencia en el equipo, y para mejorar la tensión residual siguiendo una sobreten-sión transitoria.

● Protecciones coaxiales

● Varios esquemas :

- Descargadores
- Descargadores/Diodos
- Bloqueo DC

● Varios conectores

● Baja pérdida de inserción

Características

Referencias CITEL	CXC	CNP-90TV	CXP	CXP-DCB
Utilización típica	Ethernet 10Base2, Vidéotransmisión	TV via hertziana, Satellite o Cable	TV, Radiocom	TV, Radiocom
Paso banda (fmax)	0-70 MHz	0-1000 MHz	0-1000 MHz	125-1000 MHz
Pérdidas de inserción @ fmax	< 0.6 dB	< 0.3 dB	< 0.15 dB	< 0.15 dB
Tensión máx. de línea (Uc)	6 V *	75 V	60 V*	60 V*
Nivel de protección (Up) @ In (ondas 8/20 µs)	25 V / < 600 V (L-B / B-PE)**	< 600 V	< 600 V	< 200 V
Corriente de descarga nom. (In) en ondas 8/20µs - 10 impulsos	2.5 kA / 10 kA (L-B / B-PE)**	2.5 kA / 10 kA (L-B / B-PE)**	10 kA	10 kA
Características caja	Material : latón estañado Montaje sobre cable Dimensiones: ver esquema Conexión tierra por cable	material metal+plástico Montaje sobre pletina Dimensiones : ver esquema Conexion tierra por cable	Material : latón estañado Montaje sobre pletina Dimensiones : ver esquema Conexión tierra por tornillo	
Temperatura de utilización	-40/+80°C	-40/+80°C	-40/+80°C	

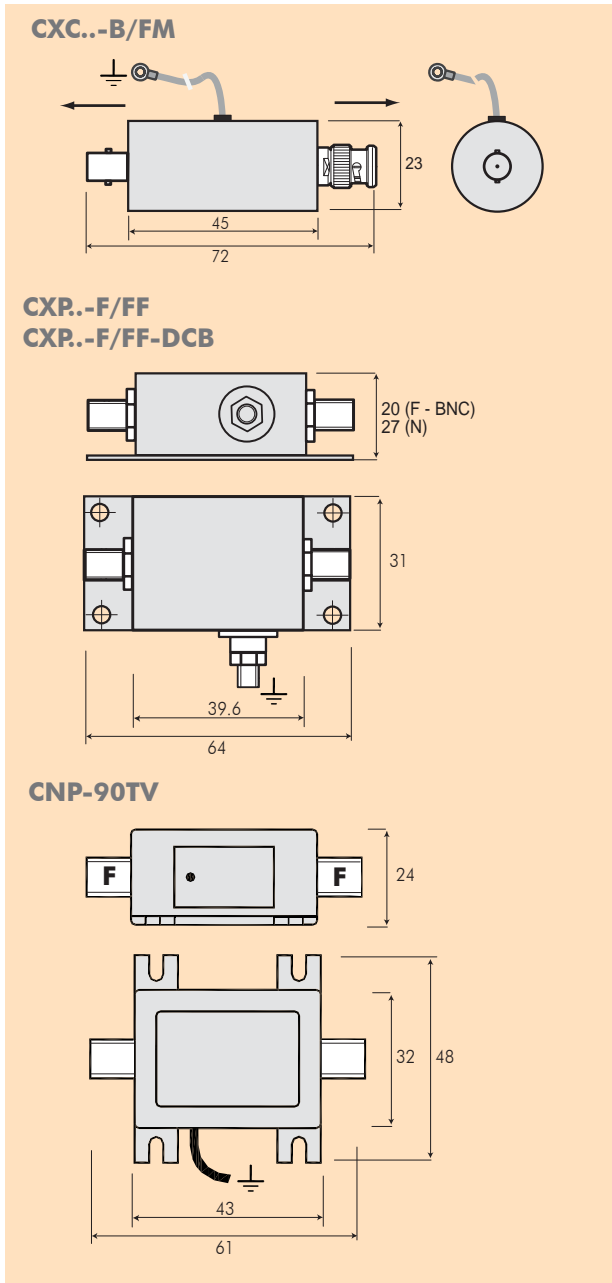
*) otras tensiones disponibles

***) L-B : Línea-Blindaje / B-PE : Blindaje-Tierra

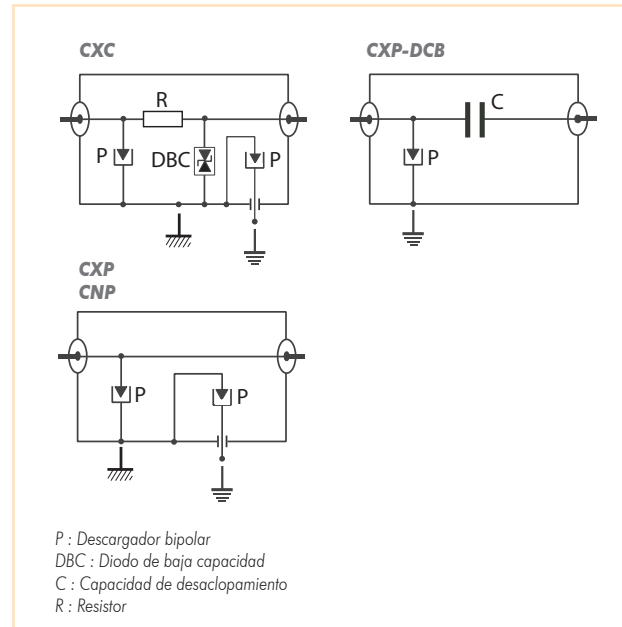
Protecciones coaxiales para redes informáticas, Vídeo Transmisión

CXC, CXP, CXP-DCB

Esquemas mecánicos (en mm)



Esquemas eléctricos



Referencias

Referencia CITEL	CXC06*	CXP*	CXP-DCB*	CNP*
Conector F	-	CXP09-F/MF	CXP09-F/MF-DCB	CNP-90TV F/MF
	-	-	CXP09-F/FM-DCB	-
	-	CXP09-F/FF	CXP09-F/FF-DCB	CNP-90TV F/FF
Conector N	-	-	CXP09-NW/MF-DCB	-
	-	-	CXP25-N/MF-DCB	-
	-	-	CXP09-NW/FF-DCB	-
Conector BNC	CXC06-B/MF	CXP09-B/MF	CXP09-B/MF-DCB	CNP-90TV B/MF
	CXC06-B/FM	-	CXP09-B/FM-DCB	-
	CXC06-B/FF	CXP09-B/FF	CXP09-B/FF-DCB	CNP-90TV B/FF

MF : entrada Macho/salida Hembra
 FM : entrada Hembra/salida macho
 FF : entrada Hembra/salida Hembra