

# Parafoudre BT de Type 1

## DS150E



Le DS150E est un parafoudre unipolaire de Type 1, de forte puissance, destiné à être installé à l'origine de l'installation Basse Tension. Ce parafoudre est particulièrement recommandé dans des régions à très forte densité de foudroiement, où le risque d'impact direct foudre est maximum.

En France, la mise en oeuvre de parafoudres de Type 1 est obligatoire à l'entrée de l'installation, suivant la norme NF C15-100, sur les sites équipés de paratonnerre. Le parafoudre DS150E permet de protéger les réseaux monophasés ou triphasés en mode commun (DS150E raccordés L/PE et N/PE = schéma C1) ou en modes commun et différentiel (DS150VG connectés entre L/N et 1 x DS100EG entre N/PE = schéma C2).

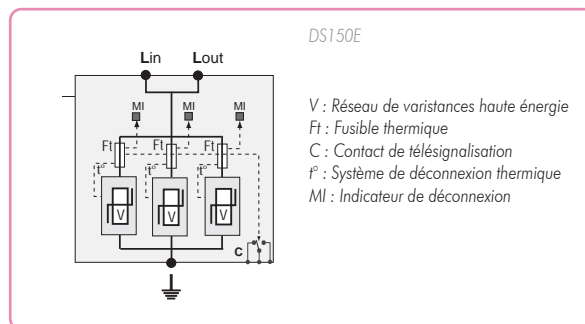
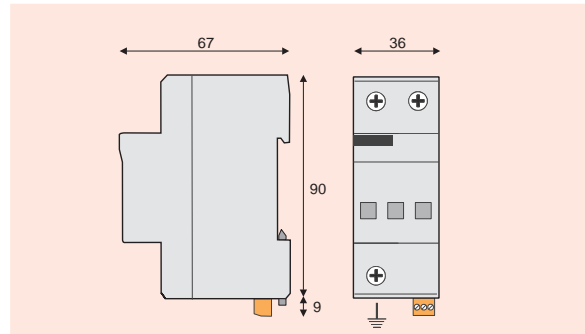
Le produit est conçu pour résister à une décharge de foudre de 15 kA en onde 10/350µs (effet similaire à l'impact direct sur un bâtiment : essai de Classe 1 de la norme NF EN 61643-11). La technologie «Multi-Varistances» permet un niveau de protection très faible et une absence de courant de suite.

Le DS150E s'installe sur rail DIN et comporte une double connexion pour le conducteur actif, ce qui permet un raccordement optimisé au réseau.

Le DS150E inclut un mécanisme de déconnexion thermique afin de garantir une sécurité de fonctionnement, ainsi que les indicateurs de défaut correspondants et un contact de télésignalisation.

- **Parafoudre Type 1 Haute Energie**
- **limp : 15 kA (onde 10/350 µs)**
- **I<sub>max</sub> : 140 kA (en onde 8/20 µs)**
- **Déconnexion interne, Indicateurs et Télésignalisation de déconnexion**
- **Conforme NF EN 61643-11, CEI 61643-1 et UL1449 ed.2**

### Dimensions et Schéma



### Caractéristiques

Référence CITEL	DS150E-400	DS150E-300	DS150E-120
Réseau	230/400V	230/400V	120/208V
Mode de connexion	L/PE	L/N	L/N, L/PE
Régime de neutre	IT, TT, TN	TT, TN	TT, TN
Tension de régime perm. max	U <sub>c</sub> 400 Vac	300 Vac	150 Vac
Tenue surtension temporaire	U <sub>T</sub> 400 Vac	300 Vac	150 Vac
Courant de fonct. permanent	I <sub>c</sub> < 2 mA	< 2 mA	< 2 mA
Courant de fuite à U <sub>c</sub>			
Courant de suite	I <sub>f</sub> aucun	aucun	aucun
Courant de décharge nominal	I <sub>n</sub> 60 kA	70 kA	70 kA
15 chocs 8/20 µs			
Courant de décharge maximal	I <sub>max</sub> 140 kA	140 kA	140 kA
tenue max. 8/20 µs			
Courant de foudre max. par pôle	limp 15 kA	15 kA	15 kA
tenue max. 10/350 µs			
Tension résiduelle (à limp)	U <sub>res</sub> 1,5 kV	0,9 kV	0,5 kV
Niveau de protection (à I <sub>n</sub> )	U <sub>p</sub> 2,5 kV	2 kV	1 kV
Courant de court-circuit admissible	25000 A	25000 A	25000 A
<b>Déconnecteurs associés</b>			
Déconnecteur thermique	interne		
Fusibles	Fusibles type gG - 125 A max. (voir Note 1)		
Disjoncteur différentiel de l'installation	Type «S» ou retardé		
<b>Caractéristiques mécaniques</b>			
Dimensions	Voir schéma		
Raccordement au réseau	par vis - 6-35 mm <sup>2</sup> / par bus		
Indicateur de déconnexion	3 indicateurs mécaniques		
Télésignalisation	sortie sur contact inverseur		
Montage	rail symétrique 35 mm		
Température de fonctionnement	-40/+85 °C		
Classe de protection	IP20		
Matière plastique	Thermoplastique PEI UL94-5VA		
<b>Conformité aux normes</b>			
NF EN 61643-11	France	Parafoudre Basse Tension - Essais Classe I et II	
CEI 61643-1	International	Low Voltage SPD - Test Class I and II	
EN 61643-11	Europe	Parafoudre Basse Tension - Essais Classe I et II	
UL1449 ed.2	USA	Low Voltage TVSS	

**Note 1:** Calibre en conformité avec NF C15-100 art. 534.1.5.3. Afin d'augmenter la continuité de protection, des calibres supérieurs peuvent être utilisés (200 A max). Pour plus d'information, se reporter à la notice d'installation.

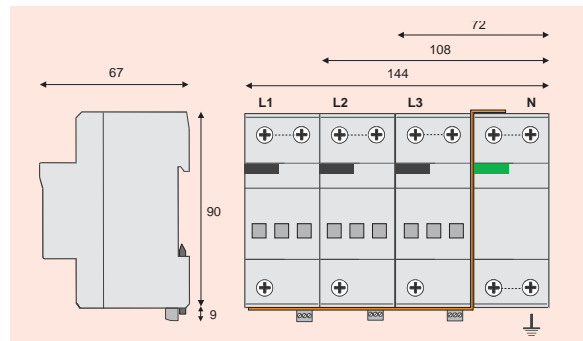
# Parafoudres Multipolaires BT de Type 1

DS152E  
DS153E  
DS154E

## Dimensions et Schéma



DS152E-300



Les parafoudres DS150E sont destinés à être montés en multipolaire pour protéger les réseaux mono, tri ou triphasé+neutre, parfois associés à un parafoudre spécifique N/PE (DS100EG, parafoudre de technologie «Eclateur»).

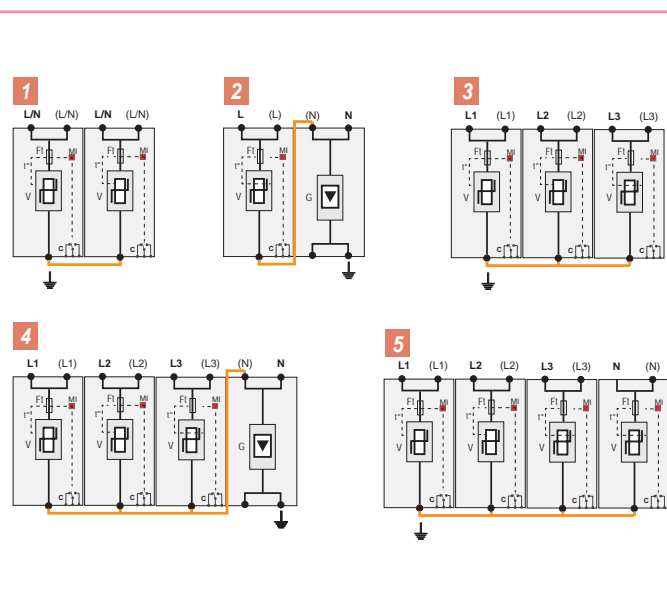
2 configurations sont donc proposées:

### Mode commun : Configuration C1

Les parafoudres DS150E sont raccordés entre conducteurs actifs (phase(s) et neutre) et réseau de masse (PE).

### Mode commun et différentiel : Configuration C2

Les parafoudres DS150E sont raccordés entre Phase(s) et Neutre pour assurer la protection en mode différentiel. Un parafoudre spécifique DS100EG est connecté entre Neutre et réseau de masse (PE) pour le mode commun. Ce montage apporte une efficacité de protection accrue.



Références	Réseau	Régime de Neutre	Mode de Protection		Iimp total	Up L/PE	Up L/N	Schéma
			commun	différentiel				
DS154E-300/G	230/400 V Triphasé+N	TT-TN	●	●	50 kA	2 kV	2 kV	4
DS154E-120/G	120/208 V Triphasé+N	TT-TN	●	●	50 kA	1,5 kV	1 kV	
DS154E-400	230/400 V Triphasé+N	IT	●		60 kA	2,5 kV	-	5
DS154E-300	230/400 V Triphasé+N	TT-TN	●		60 kA	2 kV	-	
DS154E-120	120/208 V Triphasé+N	TT-TN	●		60 kA	1 kV	-	3
DS153E-400	400 V Triphasé	IT-TT	●		45 kA	2,5 kV	-	
DS153E-300	400 V Triphasé	TNC	●		45 kA	2 kV	-	2
DS153E-120	208 V Triphasé	TNC	●		45 kA	1 kV	-	
DS152E-300/G	230 V Monophasé	TN	●	●	30 kA	2 kV	2 kV	1
DS152E-120/G	120 V Monophasé	TN	●	●	30 kA	1,5 kV	1 kV	
DS152E-400	230V Monophasé	TT-IT	●		30 kA	2,5 kV	-	1
DS152E-300	230V Monophasé	TN	●		30 kA	2 kV	-	
DS152E-120	120 V Monophasé	TN	●		30 kA	1 kV	-	