

Protección Baja Tensión en caja

MSB-HF, MSB, MSB10



MSB



MSB10C



MSB6

Las diferentes cajas de protecciones están destinadas a proteger un acceso monofásico y se recomiendan en caso de montaje sobre pletina o en caja técnica.

Esta gama permite elegir el producto en función de su caja (metal, plástica), sus dimensiones, sus prestaciones, su modo de conexión (serie o paralelo) o su tipo de conexionado (hilo o terminal tornillo).

MSB-HF :

Caja metálica con salida por hilo, integrando un esquema de protección «3-niveles» :

- Nivel «protección» para un potencial de drenaje alto.
- Nivel «filtrado RFI» para limitar los parásitos HF.
- Nivel «limitador» para un tiempo de respuesta inferior a 5ns.

MSB :

Versión simplificada del MSB-HF formada de un solo nivel de protección y que se conecta en paralelo a la red

Gama MSB10 :

Caja plástica compacta integrando un esquema de protección basado en varistores protegidos térmicamente y en descargadores de gas.

Cuando se apaga este indicador, indica la desconexión de la protección siguiendo un fallo mayor. En este caso, habrá que substituir al dispositivo.

- **MSB10** : Conexión por hilos en paralelo a la red por proteger. Se fija con cinta adhesiva o velcro.
- **MSB10C** : Caja con circuito de protección reemplazable. Conexión por terminal tornillo. Fijación en la pared.
- **MSB10V** : Conexión por terminal tornillo. Fijación en la pared.
- **MSB6** : Versión muy compacta para ser integrada a un toma eléctrica empotrada. Fin de vida señalada por una alarma audible.

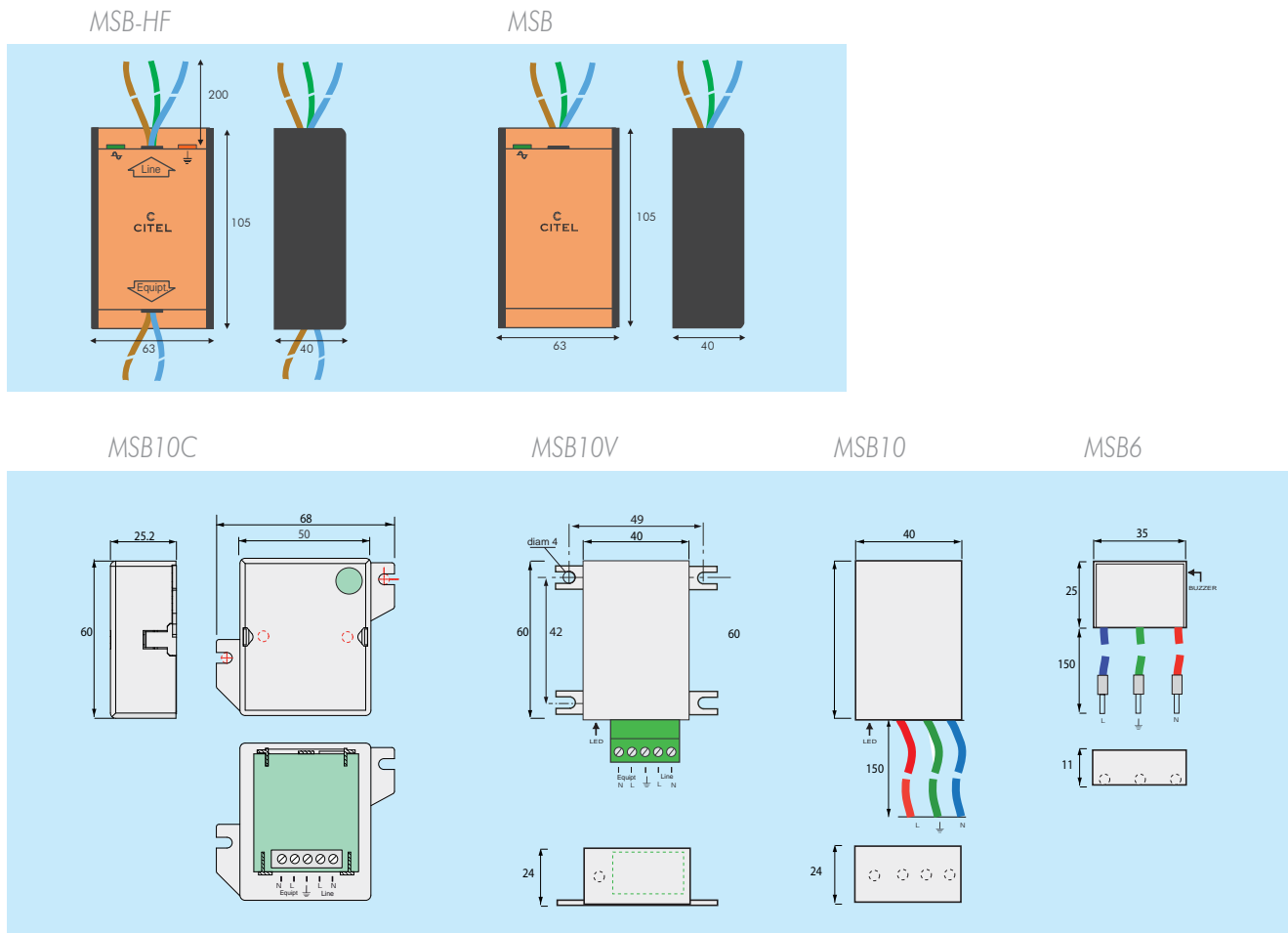
Características

Referencias CITEL	MSB-HF		MSB		MSB10		MSB10C	MSB10V	MSB6
	MSB-230HF	MSB-130HF	MSB-230	MSB-130	MSB10-400	MSB10-120	MSB10C-400	MSB10V-400	MSB6-400
Red monofásica	230 Vac	110-130 Vac	230 Vac	110-130 Vac	230 Vac	110-130 Vac	230 Vac	230 Vac	230 Vac
Tensión máxima - U _c	255 V	150 V	255 V	150 V	255 V	150 V	255 V	255 V	255 V
Intensidad máxima - I _L	16 A	16 A	-	-	-	-	16 A	16 A	-
Nivel de protección - U _p	0.9 kV	0.6 kV	1.5 kV	1 kV	1.5 kV	1 kV	1.5 kV	1.5 kV	1.5 kV
Corriente de descarga máx - I _{max} (1 choque en onda 8/20µs)	10 kA	10 kA	10 kA	10 kA	10 kA	10 kA	5 kA	5 kA	5 kA
Corriente de descarga nominal - I _n (15 choques en onda 8/20µs)	3 kA	3 kA	3 kA	3 kA	2.5 kA	2.5 kA	2.5 kA	2.5 kA	2.5 kA
Filtración RFI	0.1 - 30 MHz	0.1 - 30 MHz	ninguno	ninguno	ninguno	ninguno	ninguno	ninguno	ninguno
- Atenuación a 0,3 MHz	25 dB	25 dB							
- Atenuación a 1 MHz	30 dB	30 dB							
- Atenuación a 10 MHz	40 dB	40 dB							
Desconexión de seguridad	desconexión y corte de línea	desconexión y corte de línea	desconexión	desconexión	desconexión	desconexión	desconexión y corte de línea	desconexión y corte de línea	desconexión
Señalización de desconexión	extinción de la luz verde	extinción de la luz verde	extinción de la luz verde	extinción de la luz verde	extinción de la luz verde	extinción de la luz verde	extinción de la luz verde	extinción de la luz verde	Buzzer
Señalización de no-conexión a la Tierra	extinción de la luz naranja	no	no	no	no	no	no	no	no
Conexionado	salida por hilos	salida por hilos	salida por hilos	salida por hilos	salida por hilos	salida por hilos	terminal tornillo	terminal tornillo	salida por hilos
Montaje	pletina o pared	pletina o pared	pletina o pared	pletina o pared	por cinta adhesiva	por cinta adhesiva	pletina o pared	pletina o pared	empotrada en toma eléctrica

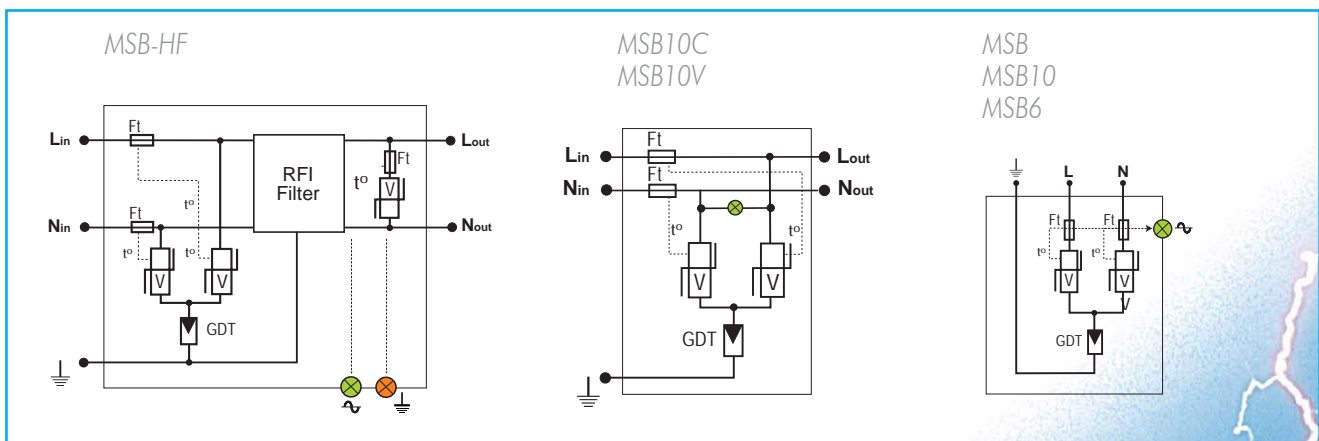
Protección Baja Tensión en caja

MSB-HF, MSB, MSB10

Dimensiones (en mm)



Esquemas eléctricos



- Gama completa de caja de protección AC
- Versión «protección+ filtro»
- Indicador de tensión y de operación
- Conforme a la EN 61643-11 y a la IEC 61643-11