

Parafoudres BT en boîtiers

MSB-HF, MSB, MSB10



MSB



MSB10C



MSB6

Ces différents boîtiers parafoudres sont destinés à protéger un accès monophasé et sont recommandés en cas de montage sur platine ou en coffret technique. Cette gamme permet de choisir le produit en fonction de son boîtier (métal ou plastique), ses dimensions, ses performances, son mode de connexion (série ou parallèle) ou son type de raccordement (fils ou bornier vis).

MSB-HF

Boîtier métallique à sortie par fils, intégrant un schéma de protection «3 étages» :

- Étage «Parafoudre» pour un pouvoir d'écoulement élevé
- Étage «Filtrage RFI» pour limiter les parasites HF.
- Étage «Écrêtage» pour un niveau de protection optimisé.

MSB

Version simplifiée du MSB HF comportant uniquement un étage de protection et se connectant en parallèle sur le réseau.

Gamme MSB10

Boîtiers plastiques compacts intégrant un schéma de protection à base de varistances protégées thermiquement et d'éclateur à gaz.

Le produit est équipé d'un voyant indiquant la présence de tension réseau et la connexion du parafoudre au réseau. L'extinction de ce voyant indique la déconnexion du parafoudre du réseau suite à un défaut majeur.

- **MSB10** : Raccordement en parallèle par fils au réseau à protéger et fixation par adhésif double-face.
- **MSB10C** : Boîtier capoté avec circuit de protection remplaçable. Connexion par bornier vis. Fixation murale
- **MSB10V** : Connexion par bornier vis débrochable. Fixation murale
- **MSB6** : Version ultra compact pour intégration dans prise secteur encastrée. Signalisation de fin de vie par buzzer.

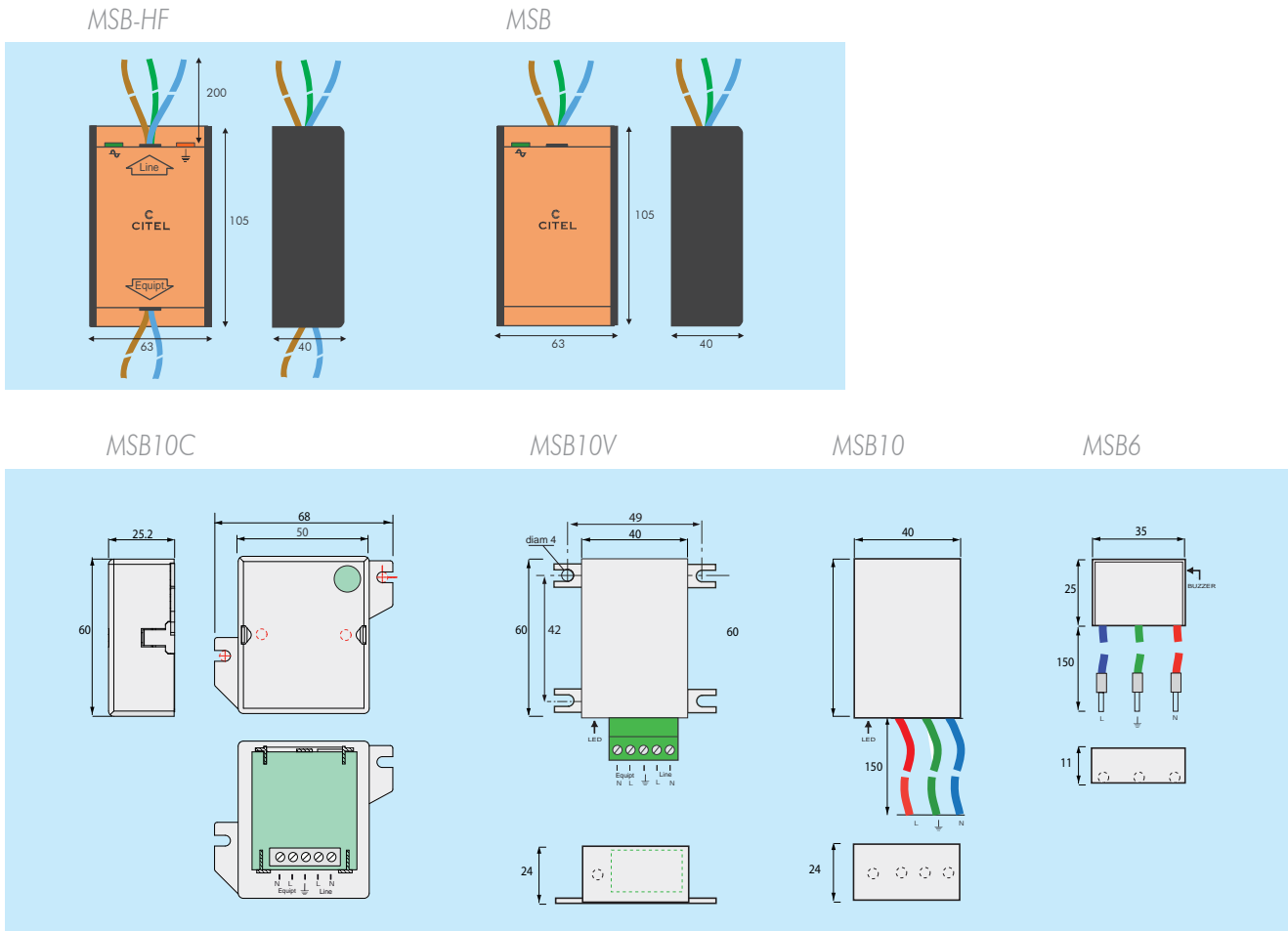
Caractéristiques

Référence CITEL	MSB-HF		MSB		MSB10		MSB10C	MSB10V	MSB6
	MSB-230HF	MSB-130HF	MSB-230	MSB-130	MSB10-400	MSB10-120	MSB10C-400	MSB10V-400	MSB6-400
Réseau monophasé	230 Vac	110-130 Vac	230 Vac	110-130 Vac	230 Vac	110-130 Vac	230 Vac	230 Vac	230 Vac
Tension maximale - U _c	255 V	150 V	255 V	150 V	255 V	150 V	255 V	255 V	255 V
Intensité maximum - I _L	16 A	16 A	-	-	-	-	16 A	16 A	-
Niveau de protection - U _p	0,9 kV	0,6 kV	1,5 kV	1 kV	1,5 kV	1 kV	1,5 kV	1,5 kV	1,5 kV
Courant de décharge maxi - I _{max} (1 choc en onde 8/20µs)	10 kA	10 kA	10 kA	10 kA	10 kA	10 kA	5 kA	5 kA	5 kA
Courant de décharge nominal - I _n (15 chocs en onde 8/20µs)	3 kA	3 kA	3 kA	3 kA	2,5 kA	2,5 kA	2,5 kA	2,5 kA	2,5 kA
Filtrage RFI	0,1 - 30 MHz	0,1 - 30 MHz	sans	sans	sans	sans	sans	sans	sans
- Atténuation à 0,3 MHz	25 dB	25 dB							
- Atténuation à 1 MHz	30 dB	30 dB							
- Atténuation à 10 MHz	40 dB	40 dB							
Mise hors service de sécurité	déconnexion et coupure de ligne	déconnexion et coupure de ligne	déconnexion	déconnexion	déconnexion	déconnexion	déconnexion et coupure de ligne	déconnexion et coupure de ligne	déconnexion
Signalisation de déconnexion	extinction du témoin vert	extinction du témoin vert	extinction du témoin vert	extinction du témoin vert	extinction témoin vert	extinction témoin vert	extinction témoin vert	extinction témoin vert	buzzer activé
Signalisation de non-connexion à la terre	extinction néon orange	non	non	non	non	non	non	non	non
Raccordement	sortie par fils	sortie par fils	sortie par fils	sortie par fils	sortie par fils	sortie par fils	bornier vis	bornier débrochable	sortie par fils
Montage	platine ou mural	platine ou mural	platine ou mural	platine ou mural	platine par adhésif	platine par adhésif	platine ou mural	platine ou mural	prise encastrée

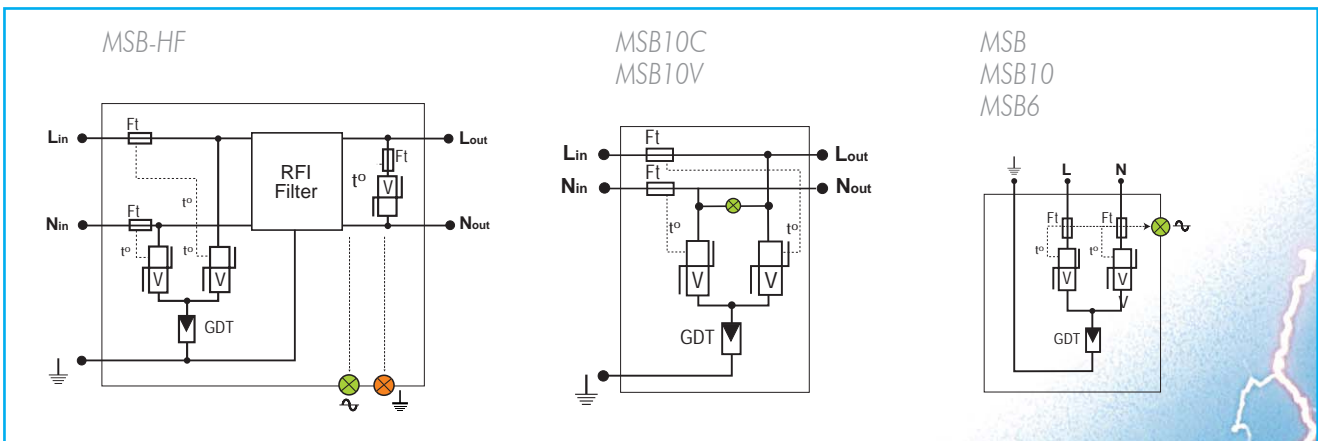
Parafoudres BT en boîtier

MSB-HF, MSB, MSB10

Dimensions (en mm)



Schémas électriques



- Gamme complète de boîtiers parafoudre BT
- Version «Parafoudre + Filtrage»
- Témoin de Fonctionnement
- Conforme NF EN 61643-11