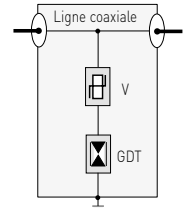
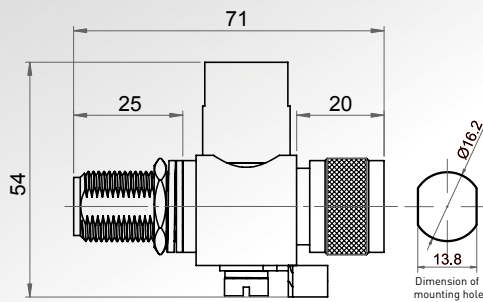
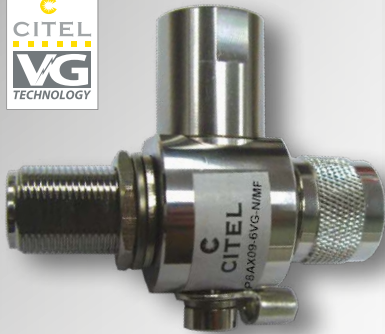


## Parafoudre coaxial HF - 6 GHz P8AX09-6VG-N/MF



V: Varistance  
GDT: Parasurtension bipolaire

- DC à 6 GHz
- I<sub>max</sub> : 6 kA
- TOS ≤ 1.25
- Perte d'insertion ≤ 0.2 dB
- DC pass
- Etanche IP65
- Bi-directionnel
- Pas en mise en court-circuit de l'émetteur lors du fonctionnement du parafoudre

## Caractéristiques

Référence CITEL	P8AX09-6VG-N/MF
Description	Parafoudre coaxial HF- 6 GHz
Technologie	VG
Bande passante	f DC- 6 GHz
Puissance maximale	P 70 W
Impédance	Z 50 ohms
Perte d'insertion - @ fmax	< 0.2dB
Return Loss	> 20 dB
TOS (VSWR)	≤ 1.25:1
Courant max de ligne	IL 10A
Courant de décharge nominal - Test 8/20µs x 10 - catégorie C2	In 3 kA
Courant de décharge maximal - tenue max. 8/20 µs	I <sub>max</sub> 6 kA
Courant de choc - Test 10/350µs x 2 - catégorie D1	I <sub>imp</sub> 1 kA
Niveau de protection	U <sub>p</sub> < 650 V
Mise hors service de sécurité	court-circuit
Caractéristiques mécaniques	
Dimensions	voir schéma
Raccordement au réseau	connecteur N Mâle/Femelle
Indication de mise hors service	interruption de transmission
Montage	Traversée de paroi
Température de fonctionnement	-40/+85°C
Indice de protection	IP65
Matière boîtier	Laiton/Surface : Cu Zn Sn
Contacts	Bronze/Surface Au-Ag
Isolant	PTFE
Conformité RohS	oui
Composant de remplacement	non
Conformité aux normes	IEC 61643-21 / EN 61643-21 / UL497C / UL497E
<b>Code Article</b>	69001