



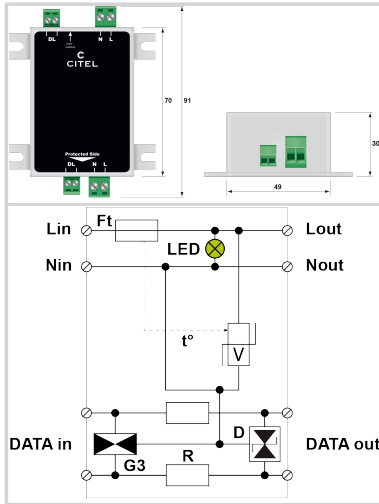
# CITEL

## Protección Baja Tensión para sistema de iluminación LED Clase 2

### MLP2-230L-P/DL



- Protección tipo 2 o 3
- Para iluminación LED
- Clase II de aislamiento
- Muy compacta
- Corriente de descarga máx. 10kA
- IP65
- Conforme a la NF EN 61643-11, IEC 61643-11



Características eléctricas		
Tipo de protección	IEC	2+3
Régimen de neutro		TT-TN
Tensión nominal de línea	Un	230-277 Vac
Tensión AC máx. de funcionamiento	Uc	305 Vac
Frecuencia máx.	f max.	10 MHz
Corriente máx. De línea @25°C	IL	2.5 A
Sobretensión temporaria (TOV) 5 sec. <i>Sin desconexión</i>	UT	335 Vac soportado
Sobretensión temporaria (TOV) 120 mn <i>Sin desconexión o con desconexión de seguridad</i>	UT	440 Vac desconexión
Corriente residual <i>Corriente fuga a la Tierra</i>	Ipe	Ninguna
Corriente serie	If	Ninguna
Corriente de descarga nominal <i>15 impulsos 8/20µs</i>	In	5 kA
Corriente de descarga máxima <i>Capacidad máx. En onda 8/20µs por polo</i>	Imax	10 kA
Corriente de descarga máxima total <i>Capacidad máx. total en onda 8/20µs</i>	Imax Total	20 kA
Capacidad en onda combinada (IEC 61643-11) <i>prueba de clase III : 1.2/50µs - 8/20µs</i>	Uoc	10 kV / 5 kA
Prueba en onda combinada IEEC C62.41.1		10 kV / 10 kA
Modo(s) de protección		Modo Común o Mode Diferenciado
Nivel de protección L/N <i>@ In (8/20µs)</i>	Up L/N	1.5 kV
Nivel de protección L/PE <i>@ In (8/20µs)</i>	Up L/PE	1.5 kV
Corriente de corto-circuito admisible	Iscr	10 000 A
Características mecánicas		
Montaje		Pared o sobre pletina
Material plástico		Termoplástico UL94 V-0
Temperatura de operación	Tu	-40/+85°C
Dimensiones		Ver esquema
Desconectores		
Desconectores térmicos		Interno
Disyuntor diferencial de la instalación		Tipo 'S' o ryardado
Normas		
Conformidad con las normas		IEC 61643-11 / EN 61643-11 / UL1449 ed.5
Código		
<b>721232</b>		

