



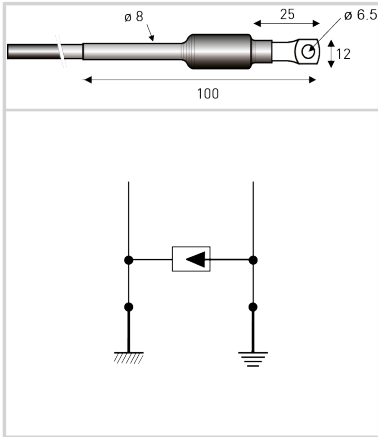
# CITEL



## Descargadores de aislamiento (ISG)

### BF PC 500/20

- ↳ Descargador para conseguir aislamiento
- ↳ Instalación exterior or interior
- ↳ Corriente de descarga : 100 kA
- ↳ Conforme a la EN 62561-3



#### Características eléctricas

Voltaje de resistencia DC	Uw DC	400 V
Voltaje de resistencia AC	Uw AC	280 V
Corriente de descarga máxima <i>Capacidad máx. En onda 8/20µs por polo</i>	I <sub>max</sub>	100 kA
Corriente de rayo máximo por polo <i>1 impulso 10/350µs por polo</i>	I <sub>imp</sub>	50 kA
Clasificación según IEC 62561-3		N
Tensión inicio dinámico <i>1kV/µs</i>	U <sub>r limp</sub>	1200 V

#### Características mecánicas

Tecnología		Descargador de gas
Conexión a la red		Salida por cable (BF PS) salida por contacto (BF PC)
Temperatura de operación	Tu	-40/+85°C
Clase de protección		IP67
Cantidad de unidades por embalaje		1 unidad por embalaje
Dimensiones		Ver esquema
Peso		0.057 kg

#### Normas

Conformidad con las normas		EN 62561-3
Conformidad RoHS		Si

#### Código

90231522

