



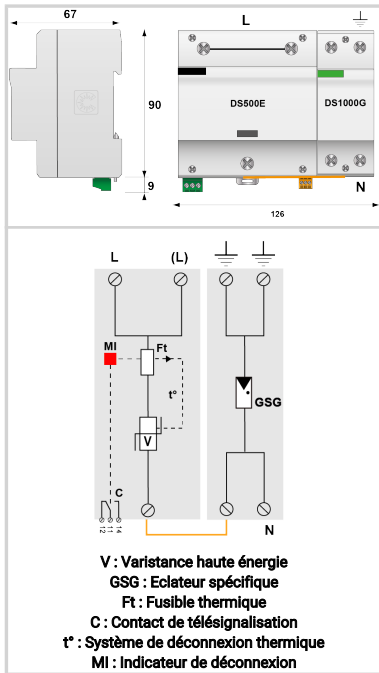
# CITEL



## Parafoudre BT de Type 1+2 Monophasé

### DS502E-320/G

- Parafoudre Multipolaire de Type 1 + 2
- I<sub>imp</sub> total : 100 kA (onde 10/350µs)
- I<sub>max</sub> : 200 kA (onde 8/20µs)
- Déconnexion interne avec indicateur
- Télésignalisation de déconnexion
- Conforme NF EN 61643-11, IEC 61643-11, UL1449 ed.5



| Caractéristiques Électriques   |                    |   |
|--|--------------------|---|
| Type de parafoudre   | IEC                | 1+2   |
| Réseau   |                    | 230/400 V                                   |
| Régime de neutre   |                    | TT-TN                                       |
| Tension nominale de ligne  | Un                 | 230 Vac                                     |
| Tension AC max. de fonctionnement  | Uc                 | 320 Vac                                     |
| Courant max. de ligne<br><i>si connexion en série</i>  | IL                 | 100 A                                       |
| Caractéristique surtension temporaire (TOV) 5 sec.<br><i>Sans déconnexion</i>                                  | UT                 | 335 Vac tenue                               |
| Caractéristique surtension temporaire (TOV) 120 mn<br><i>Sans déconnexion ou avec déconnexion de sécurité</i>  | UT                 | 440 Vac déconnexion                         |
| Caractéristique surtension temporaire N/PE (TOV HT)<br><i>Sans déconnexion ou avec déconnexion de sécurité</i> | UT                 | 1200 V/300A/200 ms tenue                    |
| Courant de suite   | If                 | Aucun                                       |
| Courant de décharge nominal<br><i>15 chocs en onde 8/20 µs</i>   | In                 | 50 kA                                       |
| Courant de décharge maximal<br><i>Tenue max. en onde 8/20 µs par pôle</i>                                      | I <sub>max</sub>   | 200 kA                                      |
| Courant de choc par pôle<br><i>Tenue max par pôle en onde 10/350µs</i>   | I <sub>imp</sub>   | 50 kA                                       |
| Courant de choc total<br><i>Tenue max totale en onde 10/350µs</i>  | I <sub>total</sub> | 100 kA                                      |
| Energie spécifique par pôle<br><i>tenue max. 10/350 µs</i>   | W/R                | 156 kJ/ohm                                  |
| Mode(s) de connexion   |                    | L/N et N/PE                                 |
| Mode(s) de protection  |                    | Mode Commun / Mode Différentiel             |
| Niveau de protection L/N<br><i>@ In (8/20µs)</i>   | Up L/N             | 1.8 kV                                      |
| Niveau de protection N/PE<br><i>@ In (8/20µs)</i>  | Up N/PE            | 1.5 kV                                      |
| Tension résiduelle L/N à 5 kA<br><i>@ 5 kA (8/20µs)</i>  | Up-5kA             | 1.2 kV                                      |
| Tension résiduelle N/PE à 5 kA<br><i>@ 5 kA (8/20µs)</i>   | Up-5kA             | 1.2 kV                                      |
| Courant de court-circuit admissible  | I <sub>scrr</sub>  | 50 000 A                                    |
| Caractéristiques Mécaniques  |                    |   |
| Technologie  |                    | MOV   |
| Configuration Parafoudre   |                    | Monophasé                                   |
| Raccordement au réseau   |                    | Par vis : 6-35 mm <sup>2</sup> / par bus    |
| Format   |                    | Boîtiers modulaires unipolaires assemblés   |
| Montage  |                    | Rail DIN symétrique 35 mm (EN 60715)        |
| Matière boîtier  |                    | Thermoplastique UL94 V-0                    |
| Température de fonctionnement  | Tu                 | -40/+85°C                                   |
| Indice de protection   |                    | IP20  |
| Mise hors service de sécurité  |                    | Déconnexion du réseau AC                    |
| Indicateur de fin de vie   |                    | 1 indicateur mécanique par pôle             |
| Télésignalisation  |                    | Sortie sur contact inverseur                |
| Dimensions   |                    | Voir schéma                                 |
| Poids  |                    | 0.895 kg                                    |
| Déconnecteurs associés   |                    |   |
| Déconnecteur thermique   |                    | Interne                                     |
| Disjoncteur différentiel de l'installation (si existant)   |                    | Type 'S' ou retardé                         |
| Fusible de déconnexion   |                    | Fusible type gG - 500 A                     |
| Normes   |                    |   |
| Conformité aux normes  |                    | IEC 61643-11 / NF EN 61643-11 / UL1449 ed.5 |
| Certification  |                    |   |
| Code article   |                    |   |
| <b>64026</b>   |                    |   |

