



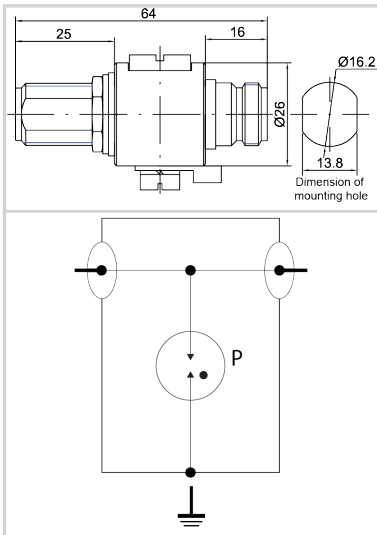
CITEL

Protección coaxial RF- 2,5 GHz

P8AX25-N/FF



- Protección coaxial RF
- 3.5 GHz
- Conector : N
- Baja pérdida de inserción
- Descargador de gas extraíble
- Déjà pasar la DC
- Bidireccional



Características eléctricas		
Tensión DC máx. de operación	Uc	200 Vdc
Gama de frecuencia	f	DC-3.5 GHz
Pérdida de inserción		< 0.2 dB
Return loss		> 20 dB
Impedancia		50 ohms
VSWR - ROE		<1.2:1
Corriente máx. De línea @25°C	IL	10 A
Corriente residual		
Corriente fuga a la Tierra	Ipe	Ninguna
Corriente de descarga máxima		
Capacidad máx. En onda 8/20µs por polo	Imax	20 kA
Corriente de descarga nominal		
Prueba 8/20µs x 10 - categoría C2	In	5 kA
Modo(s) de protección		Modo común
Nivel de protección @1kV/µs (C3)	Up	< 800 V
Corriente de choque		
Prueba 10/350µs x 2 - categoría D1	Iimp	1 kA
Potencia máx.		190 W
Típico dejar pasar la energía (50 ohms) entrada 4kV 1.2/50µs - 2kA 8/20µs		350 µJ
DC Pass		Yes
Resistencia de aislamiento	IR	≥10 GOhms
Características mecánicas		
Tecnología		Descargador de gas
Conexión a la red		Conector N Hembra/Hembra
Montaje		Pasamuros (3/4")
Material plástico		Latón/superficie : Cu Zn Sn
Temperatura de operación	Tu	-40/+85°C
Humedad Relativa		5 - 85%
Clase de protección		IP65
Modo de fallo		Corto-circuito
Indicador de desconexión		Interrupción de transmisión
Módulo(s) enchufable		BBHF-250V
Dimensiones		Ver esquema
Contact		Bronce/Superficie Au-Ag
Normas		
Conformidad con las normas		IEC 61643-21 / EN 61643-21 / UL497E
Conformidad RoHs		Si
Código		
60014		

