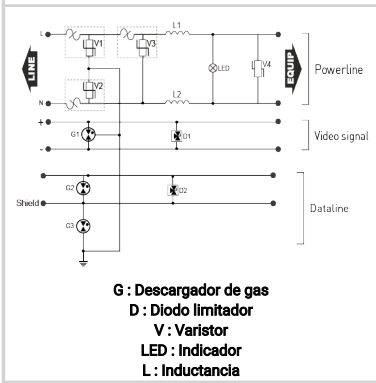
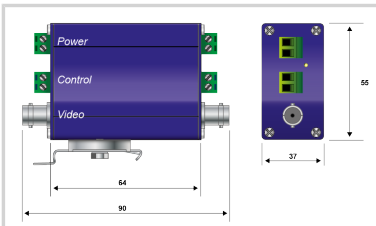




CITEL



**Características eléctricas**

Tipo de protección	IEC	2+3
Red		230 V monofásica
Tensión DC máx. de operación	Uc	255 Vdc
Perdida de inserción		< 0.1 dB
Corriente máx. De línea @25°C	IL	5 A
Corriente de descarga nominal 15 impulsos 8/20µs	In	5 kA
Corriente de descarga máxima Capacidad máx. En onda 8/20µs por polo	I <sub>max</sub>	10 kA
Corriente de descarga nominal Prueba 8/20µs x 10 - categoría C2	In	2.5 kA
Capacidad en onda combinada (IEC 61643-11) prueba de clase III : 1.2/50µs - 8/20µs	Uoc	10 kV / 5 kA
Modo(s) de protección		Modo Común o Mode Diferenciado
Nivel de protección @ In (8/20µs)	Up	1.2 kV
Nivel de protección C3 (10/1000µs), 300 aplicaciones@10 A, Y-Y (Línea/Línea)	Up	1.2 kV
Nivel de protección C3 (10/1000µs), 300 aplicaciones@10 A, Y-C (Línea/Tierra)	Up	1.2 kV

**ELEC**

Frecuencia máx.	f max.	100 Mhz
-----------------	--------	---------

**Características mecánicas**

Tecnología		MOV+GDT
Conexión à la red		Por terminales de tornillos : 2.5 mm <sup>2</sup> max.
Formato		Carril DIN o brida
Montaje		Carril DIN o pletina (brida)
Material plástico		Aluminio anodizado
Temperatura de operación	Tu	-40/+85°C
Clase de protección		IP20
Modo de fallo		Desconexió y corte AC
Indicador de desconexión		LED verde OFF y corte de la línea
Indicador de funcionamiento		LED(s) verde(s) encendida(s)
Dimensiones		Ver esquema
Peso		0.163 kg

**Desconectores**

Desconectores térmicos		Interno
------------------------	--	---------

**Normas**

Conformidad con las normas		IEC 61643-21 / EN 61643-21
----------------------------	--	----------------------------

**Código**

<b>420401</b>		
---------------	--	--

