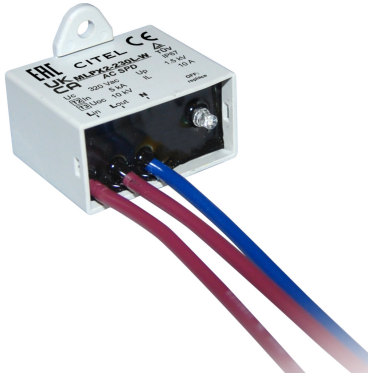




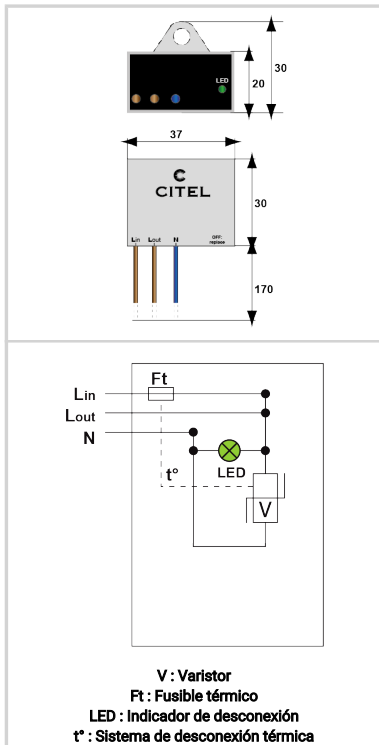
CITEL

Protección baja tensión monofásica Tipo 2+3 ultra compacta para clase II

MLPX2-230L-W



- Protección monofásica Tipo 2+3
- Montaje en pared o pletina
- Clase de protección IP67
- Bracket rompible
- Final de vida controlada: interrupción de la línea AC y extinción de la luz
- Conforme a la EN 61643-11, IEC 61643-11 et UL1449 ed.5



Características eléctricas		
Tipo de protección	IEC	2+3
Red		220-240 V Monofásica
Régimen de neutro		TT-TN
Tensión nominal de línea	Un	230 V
Tensión AC máx. de funcionamiento	Uc	320 Vac
Corriente máx. De línea @25°C	IL	10 A
Sobretensión temporaria (TOV) 5 sec. <i>Sin desconexión</i>	UT	335 Vac soportado
Sobretensión temporaria (TOV) 120 mn <i>Sin desconexión o con desconexión de seguridad</i>	UT	440 Vac desconexión
Corriente residual	Ipe	Ninguna
Corriente fuga a la Tierra		
Corriente de descarga nominal <i>15 impulsos 8/20µs</i>	In	5 kA
Corriente de descarga máxima <i>Capacidad máx. En onda 8/20µs por polo</i>	Imax	10 kA
Corriente de descarga máxima total <i>Capacidad máx. total en onda 8/20µs</i>	Imax Total	20 kA
Capacidad en onda combinada (IEC 61643-11) <i>prueba de clase III : 1.2/50µs - 8/20µs</i>	Uoc	10 kV
Prueba en onda combinada IEEE C62.41.1		10 kV / 10 kA
Modo(s) de protección		Modo Diferenciado
Nivel de protección L/N <i>@ In (8/20µs)</i>	Up L/N	1.5 kV
Corriente de corto-circuito admisible	Iscrc	10 000 A
Características mecánicas		
Tecnología		MOV+GDT
Conexión à la red		Por hilos : 1.5 mm ² (L/N) y 2.5 mm ² (PE)
Montaje		Pared o sobre pletina
Material plástico		Termoplástico UL94 V-0
Temperatura de operación	Tu	-40/+85°C
Clase de protección		IP67
Modo de fallo		Desconexión y corte de línea AC
Indicador de desconexión		LED verde OFF y corte de red AC
Indicador de funcionamiento		Led verde ON
Dimensiones		Ver esquema
Peso		0.045 kg
Desconectores		
Desconectores térmicos		Interno
Disyuntor diferencial de la instalación		Tipo 'S' o retardado
Normas		
Conformidad con las normas		IEC 61643-11 / EN 61643-11 / UL1449 ed.5
Certificación		CB
Código		
711217		

