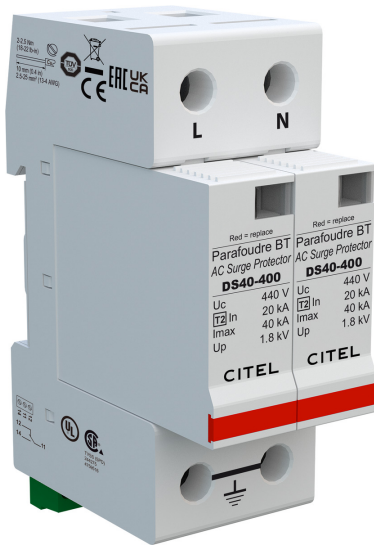




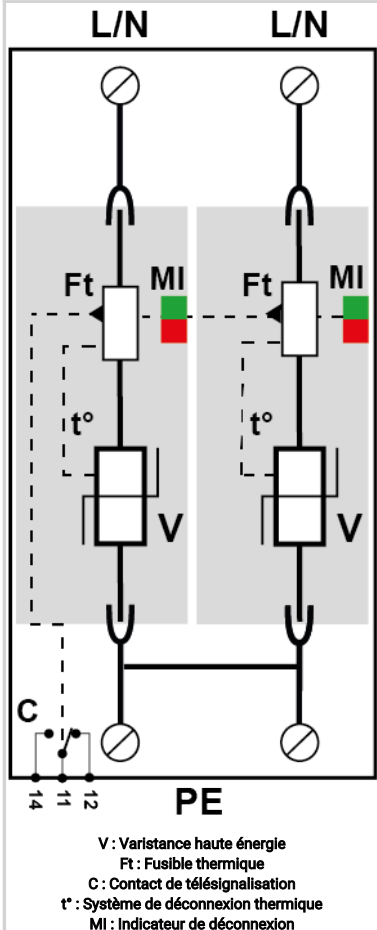
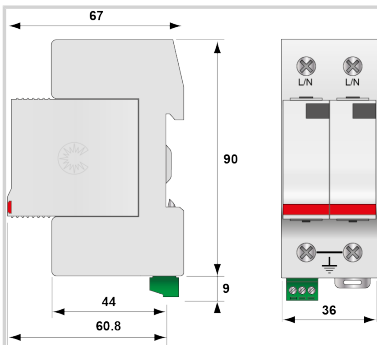
CITEL

Parafoudre BT Type 2 Monophasé débrochable

DS42S-400



- Découvrez notre dernière nouveauté : le [DAC50S-20-440](#)
- Parafoudre Multipolaire de Type 2
- In : 20 kA
- Imax total : 80 kA
- Module débrochable par phase
- Télésignalisation d'état
- Homologué NF EN 61643-11, IEC 61643-11, UL1449 ed.5



Caractéristiques Électriques		
Réseau		230 Vac Monophasé
Régime de neutre		TN/TT/IT
Tension nominale de ligne	Un	400 Vac
Tension AC max. de fonctionnement	Uc	440 Vac
Caractéristique surtension temporaire (TOV) 5 sec. Sans déconnexion	UT	580 Vac tenue
Caractéristique surtension temporaire (TOV) 120 mn Sans déconnexion ou avec déconnexion de sécurité	UT	770 Vac déconnexion
Courant résiduel	Ipe	< 1 mA
Courant de fuite à la Terre		
Courant de suite	If	Aucun
Courant de décharge nominal	In	20 kA
15 chocs en onde 8/20 µs		
Mode(s) de connexion		L/PE et N/PE
Mode(s) de protection		Mode Commun
Tension résiduelle à 5 kA @ 5 kA (8/20µs)	Up-5kA	1.3 kV
Niveau de protection N/PE @ In (8/20µs)	Up N/PE	1.8 kV
Niveau de protection L/PE @ In (8/20µs)	Up L/PE	1.8 kV
Courant de court-circuit admissible	Iscrr	25 000 A
Caractéristiques Mécaniques		
Classe IP		IP 20
Configuration Parafoudre		Monophasé
Format		Boîtier modulaire débrochable
Température de fonctionnement	Tu	-40/+85°C
Mise hors service de sécurité		Déconnexion du réseau AC
Indicateur de fin de vie		1 indicateur mécanique par pôle
Module(s) de remplacement		DSM40-400
Télésignalisation		Sortie sur contact inverseur
Déconnecteurs associés		
Déconnecteur thermique		Interne
Disjoncteur différentiel de l'installation (si existant)		Type 'S' ou retardé
Fusible de déconnexion		Fusible type gG - 50 A
Normes		
Certification		UL / CSA / TUV Süd
Code article		
461421		

