



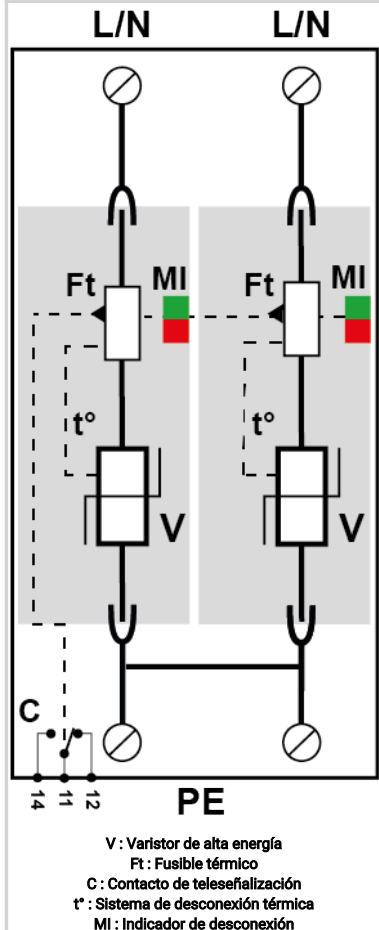
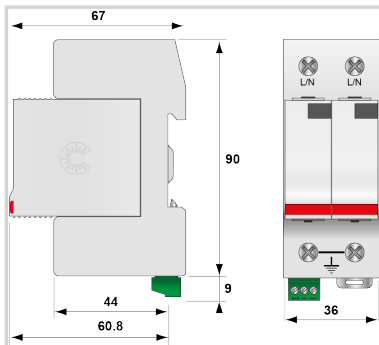
CITEL

Protección BT de Tipo 2 Monofásica Enchufable

DS42S-400



- Descubra nuestra última novedad : el [DAC50S-20-440](#)
- Protección multipolar de tipo 2
- In : 20 kA
- Imax total : 80 kA
- Módulo individual por fase y enchufable
- Teleseñalización
- Aprobado EN 61643-11, IEC 61643-11, UL1449 ed.5



Características eléctricas		
Red		230 V monofásica
Régimen de neutro		TN/TT/IT
Tensión nominal de línea	Un	400 Vac
Tensión AC máx. de funcionamiento	Uc	440 Vac
Sobretensión temporaria (TOV) 5 sec. <i>Sin desconexión</i>	UT	580 Vac soportado
Sobretensión temporaria (TOV) 120 mn <i>Sin desconexión o con desconexión de seguridad</i>	UT	770 Vac desconexión
Corriente residual <i>Corriente fuga a la Tierra</i>	Ipe	< 1 mA
Corriente serie	If	Ninguna
Corriente de descarga nominal <i>15 impulsos 8/20µs</i>	In	20 kA
Modo(s) de conexión		L/PE y N/PE
Modo(s) de protección		Modo común
Tensión residual a 5 kA <i>@ 5 kA (8/20µs)</i>	Up-5kA	1.3 kV
Nivel de protección N/PE <i>@ In (8/20µs)</i>	Up N/PE	1.8 kV
Nivel de protección L/PE <i>@ In (8/20µs)</i>	Up L/PE	1.8 kV
Corriente de corto-circuito admisible	Iscrc	25 000 A
Características mecánicas		
IP degree		IP 20
Configuración protección		Monofásica
Formato		Caja modular desenchufable
Temperatura de operación	Tu	-40/+85°C
Modo de fallo		Desconexión de la red Baja Tensión
Indicador de desconexión		1 indicador mecánico por polo
Módulo(s) enchufable		DSM40-400
Teleseñalización		Por contacto seco
Desconectores		
Desconectores térmicos		Interno
Disyuntor diferencial de la instalación		Tipo 'S' o ryardado
Fusible de desconexión		Fusibles tipo gG - 20 A
Normas		
Certificación		UL / CSA / TUV Süd
Código		
461421		

