



CITEL

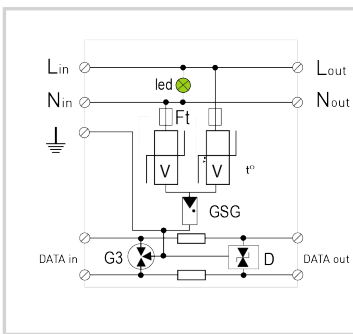
Parafoudre BT/data pour éclairage à LED Classe 1

MLP1-230L-P/RS

Parafoudre spécialement développé pour protection l'alimentations monophasées combinées (phase de commande):



- Découvrez notre dernière nouveauté : le [MLPC1-230L-V/DL](#)
- Plusieurs applications
- Bornier vis ou câble
- Indice de protection IP65
- Pour les applications des classes de protection I ou II
- Uoc : 10 kV
- Imax : 10 kA pour les exigences extérieures les plus élevées selon IEEE et ANSI
- Témoin de signalisation



Caractéristiques Électriques		
Type de parafoudre	IEC	2+3
Réseau		220-240 V Monophasé
Régime de neutre		TT-TN
Tension nominale de ligne	Un	230-277 Vac
Tension AC max. de fonctionnement	Uc	305 Vac
Fréquence max.	f max.	10 MHz
Courant max. de ligne @25°C	IL	2.5 A
Caractéristique surs tension temporaire (TOV) 5 sec. Sans déconnexion	UT	335 Vac tenue
Caractéristique surs tension temporaire (TOV) 120 mn Sans déconnexion ou avec déconnexion de sécurité	UT	440 Vac déconnexion
Courant résiduel	Ipe	Aucun
Courant de fuite à la Terre		
Courant de suite	If	Aucun
Courant de décharge nominal 15 chocs en onde 8/20 µs	In	5 kA
Courant de décharge maximal Tenue max. en onde 8/20 µs par pole	Imax	10 kA
Courant de décharge maximal total Tenue max. totale en onde 8/20 µs	Imax Total	20 kA
Test Onde combinée (IEC 61643-11) Test de classe III : 1.2/50µs - 8/20µs	Uoc	10 kV / 5 kA
Tenue surge IEEE C62.41.1		10 kV / 10 kA
Mode(s) de protection		Mode Commun / Mode Différentiel
Niveau de protection L/N @ In (8/20µs)	Up L/N	1.5 kV
Niveau de protection L/PE @ In (8/20µs)	Up L/PE	1.5 kV
Courant de court-circuit admissible	Iscrr	10 000 A
Caractéristiques Mécaniques		
Technologie		MOV + GDT
Raccordement au réseau		Par vis : 1.5 mm² max.
Montage		Sur platine
Matière boîtier		Thermoplastique UL94 V-0
Température de fonctionnement	Tu	-40/+85°C
Indice de protection		IP20
Mise hors service de sécurité		Déconnexion et coupure de ligne AC
Indicateur de fin de vie		LED verte OFF et coupure réseau AC
Indicateur de fonctionnement		LED(s) vert(s) allumée(s)
Télésignalisation		Non
Dimensions		Voir schéma
Déconnecteurs associés		
Déconnecteur thermique		Interne
Disjoncteur différentiel de l'installation (si existant)		Type 'S' ou retardé
Normes		
Conformité aux normes		IEC 61643-11 / NF EN 61643-11 / UL1449 ed.5
Code article		721251

