



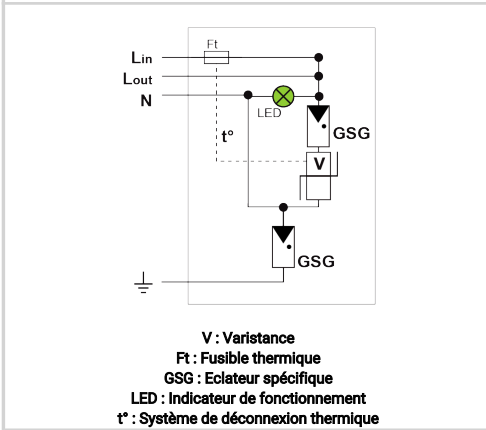
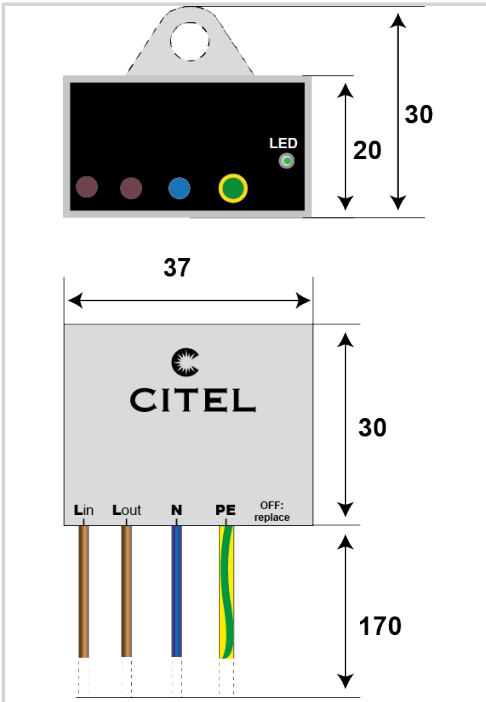
# CITEL



## Boîtier parafoudre basse tension monophasé Type 2+3 ultra compact

### MLPX1VG-230L-W/IP20

- Parafoudre ultra compact monophasé Type 2+3
- Technologie VG
- Aucun vieillissement
- Montage murale ou sur platine
- Bracket cassable
- Fin de vie contrôlée : coupure de ligne AC et extinction du témoin lumineux
- Conforme NF EN 61643-11, IEC 61643-11 et UL1449 ed.5



Caractéristiques Électriques		
Type de parafoudre	IEC	2+3
Réseau		230-277 V Monophasé
Régime de neutre		TT-TN
Tension nominale de ligne	Un	230 V
Tension AC max. de fonctionnement	Uc	320 Vac
Courant max. de ligne @25°C	IL	10 A
Caractéristique surtension temporaire (TOV) 5 sec. Sans déconnexion	UT	335 Vac tenue
Caractéristique surtension temporaire (TOV) 120 mn Sans déconnexion ou avec déconnexion de sécurité	UT	440 Vac tenue
Caractéristique surtension temporaire N/PE (TOV HT) Sans déconnexion ou avec déconnexion de sécurité	UT	1200 V/300A/200 ms déconnexion
Courant résiduel	Ipe	Aucun
Courant de fuite à la Terre		
Courant de décharge nominal 15 chocs en onde 8/20 µs	In	5 kA
Courant de décharge maximal Tenue max. en onde 8/20 µs par pole	Imax	10 kA
Courant de décharge maximal total Tenue max. totale en onde 8/20 µs	Imax Total	20 kA
Test Onde combinée (IEC 61643-11) Test de classe III : 1.2/50µs - 8/20µs	Uoc	10 kV
Tenue surge IEEE C62.41.1		10 kV / 10 kA
Mode(s) de protection		Mode Commun / Mode Différentiel
Niveau de protection L/N @ In (8/20µs)	Up L/N	1.5 kV
Niveau de protection L/PE @ In (8/20µs)	Up L/PE	1.5 kV
Courant de court-circuit admissible	Iscrr	10 000 A
Caractéristiques Mécaniques		
Technologie		MOV + GDT
Raccordement au réseau		Par fils : 1.5 mm <sup>2</sup> (L/N) et 2.5 mm <sup>2</sup> (PE)
Montage		Mural ou platine
Matière boîtier		Thermoplastique UL94 V-0
Température de fonctionnement	Tu	-40/+85°C
Indice de protection		IP20
Mise hors service de sécurité		Déconnexion et coupure de ligne AC
Indicateur de fin de vie		LED verte OFF et coupure réseau AC
Indicateur de fonctionnement		Led verte ON
Télésignalisation		Non
Dimensions		Voir schéma
Poids		0.038 kg
Déconnecteurs associés		
Déconnecteur thermique		Interne
Disjoncteur différentiel de l'installation (si existant)		Type 'S' ou retardé
Normes		
Conformité aux normes		IEC 61643-11 / NF EN 61643-11 / UL1449 ed.5
Code article		
<b>711296</b>		

