



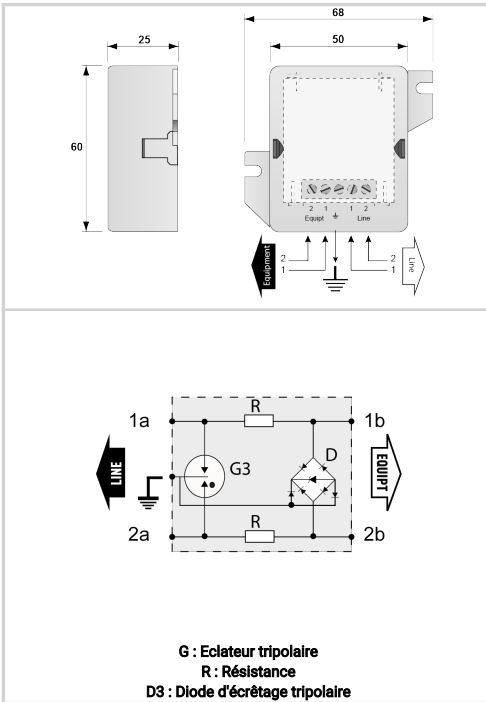
# CITEL

## Parafoudre Data Boîtier 1 paire

### B180-24D3



- Boîtier parafoudre 1 paire
- 24 V
- Circuit de protection amovible
- Fixation murale et raccordement vis
- Homologué UL497 A et B



Caractéristiques Électriques	
Réseau	4-20mA, 24V
Tension nominale de ligne	Un 24 V
Tension DC max. de fonctionnement	Uc 28 Vdc
Fréquence max.	f max. 20 MHz
Perte d'insertion	< 1 dB
Courant de décharge maximal <i>Tenue max. en onde 8/20 µs par pôle</i>	Imax 20 kA
Courant de décharge nominal <i>C2 (1.2/50µs / 8/20µs), 10 applications, X-X (Ligne/Ligne)</i>	In 5 kA
Niveau de protection <i>C3 (10/1000µs), 300 applications@10 A, Y-Y (Ligne/Ligne)</i>	Up 40 V
Courant de choc <i>Test 10/350µs x 2 - catégorie D1</i>	limp 2.5 kA
Max. Load current	IL 300 mA
Résistance en ligne	< 4.7 Ohm
Caractéristiques Mécaniques	
Technologie	GDT + R + Diode
Configuration Parafoudre	1 paire
Raccordement au réseau	Par vis : 0.4-1.5 mm <sup>2</sup>
Format	Boîtier mural
Montage	Fixation murale par vis (non-fournies)
Matière boîtier	Thermoplastique UL94 V-0
Température de fonctionnement	Tu -40/+85°C
Indice de protection	IP20
Mise hors service de sécurité	Court-circuit - interruption de transmission - mode de défaut 2
Module(s) de remplacement	S180-24D3
Dimensions	Voir schéma
Normes	
Conformité aux normes	IEC 61643-21 / NF EN 61643-21 / UL497B
Certification	UL listed
Code article	
510302	

