



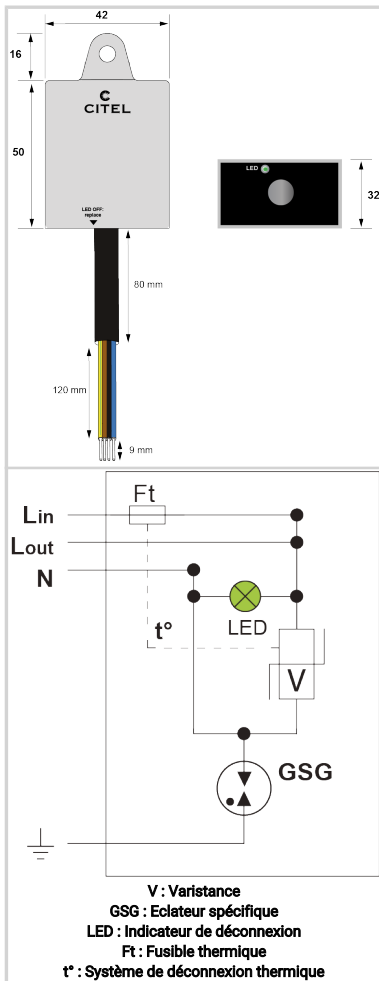
CITEL

Boîtier parafoudre basse tension Type 2 - Compact

MLPCA1-230L



- Parafoudre BT monophasé Type 2 et 3
- Compact
- Fixation murale
- Indicateur de déconnexion
- IP65
- Coupure AC en cas de fin de vie



Caractéristiques Électriques

Type de parafoudre	IEC	2+3
Réseau		220-240 V Monophasé
Régime de neutre		TT-TN
Tension nominale de ligne	Un	230 V
Tension AC max. de fonctionnement	Uc	320 Vac
Courant max. de ligne @25°C	IL	10 A
Caractéristique surtension temporaire (TOV) 5 sec. <i>Sans déconnexion</i>	UT	335 Vac tenue
Caractéristique surtension temporaire (TOV) 120 mn <i>Sans déconnexion ou avec déconnexion de sécurité</i>	UT	440 Vac déconnexion
Courant de suite	If	Aucun
Courant de décharge nominal <i>15 chocs en onde 8/20 µs</i>	In	5 kA
Courant de décharge maximal <i>Tenue max. en onde 8/20 µs par pôle</i>	Imax	10 kA
Courant de décharge maximal total <i>Tenue max. totale en onde 8/20 µs</i>	Imax Total	20 kA
Test Onde combinée (IEC 61643-11) <i>Test de classe III : 1.2/50µs - 8/20µs</i>	Uoc	10 kV
Tenue surge IEEE C62.41.1		10 kV / 10 kA
Mode(s) de protection		Mode Commun / Mode Différentiel
Niveau de protection <i>@ In (8/20µs)</i>	Up	1.5 kV
Niveau de protection L/N <i>@ In (8/20µs)</i>	Up L/N	1.5 kV
Niveau de protection L/PE <i>@ In (8/20µs)</i>	Up L/PE	1.5 kV
Courant de court-circuit admissible	Iscrr	10 000 A

Caractéristiques Mécaniques

Technologie		MOV + GDT
Raccordement au réseau		Câble avec 4 fils de 1.5 mm ²
Montage		Mural ou platine
Matière boîtier		Thermoplastique UL94 V-0
Température de fonctionnement	Tu	-40/+85°C
Indice de protection		IP65
Mise hors service de sécurité		Déconnexion et coupure de ligne AC
Indicateur de fin de vie		LED verte OFF et coupure de ligne
Indicateur de fonctionnement		Led verte ON
Dimensions		Voir schéma
Poids		0.142 kg

Déconnecteurs associés

Déconnecteur thermique		Interne
Disjoncteur différentiel de l'installation (si existant)		Type 'S' ou retardé

Normes

Conformité aux normes		IEC 61643-11 / NF EN 61643-11 / UL1449 ed.5
-----------------------	--	---

Code article

835261

