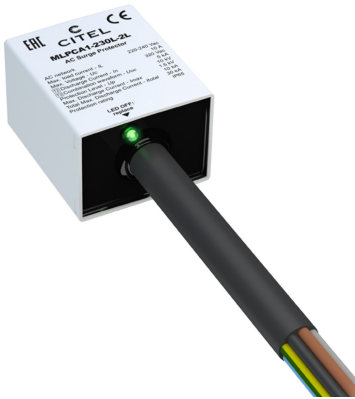




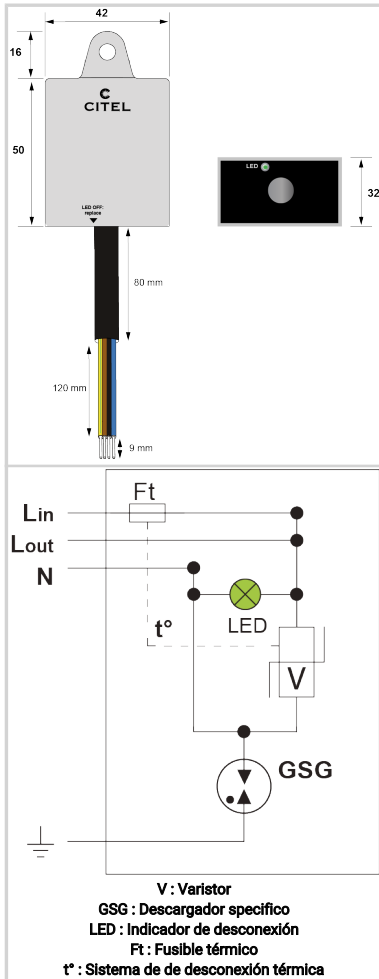
# CITEL

## Protección Baja Tension en caja compacta tipo 2

### MLPCA1-230L



- Protección BT de tipo 2 y 3
- Compacta
- Montaje en pared
- Indicador de desconexión
- IP65



Características eléctricas		
Tipo de protección	IEC	2+3
Red		220-240 V Monofásica
Régimen de neutro		TT-TN
Tensión nominal de línea	Un	230 V
Tensión AC máx. de funcionamiento	Uc	320 Vac
Corriente máx. De línea @25°C	IL	10 A
Sobretensión temporaria (TOV) 5 sec. <i>Sin desconexión</i>	UT	335 Vac soportado
Sobretensión temporaria (TOV) 120 mn <i>Sin desconexión o con desconexión de seguridad</i>	UT	440 Vac desconexión
Corriente serie	If	Ninguna
Corriente de descarga nominal <i>15 impulsos 8/20µs</i>	In	5 kA
Corriente de descarga máxima <i>Capacidad máx. En onda 8/20µs por polo</i>	Imax	10 kA
Corriente de descarga máxima total <i>Capacidad máx. total en onda 8/20µs</i>	Imax Total	20 kA
Capacidad en onda combinada (IEC 61643-11) <i>prueba de clase III : 1.2/50µs - 8/20µs</i>	Uoc	10 kV
Prueba en onda combinada IEEE C62.41.1		10 kV / 10 kA
Modo(s) de protección		Modo Común o Mode Diferenciado
Nivel de protección <i>@ In (8/20µs)</i>	Up	1.5 kV
Nivel de protección L/N <i>@ In (8/20µs)</i>	Up L/N	1.5 kV
Nivel de protección L/PE <i>@ In (8/20µs)</i>	Up L/PE	1.5 kV
Corriente de corto-circuito admisible	Iscrr	10 000 A
Características mecánicas		
Tecnología		MOV+GDT
Conexión a la red		Cable con 4 hilos de 1.5 mm <sup>2</sup>
Montaje		Pared o sobre pletina
Material plástico		Termoplástico UL94 V-0
Temperatura de operación	Tu	-40/+85°C
Clase de protección		IP65
Modo de fallo		Desconexión y corte de línea AC
Indicador de desconexión		LED verde OFF y corte de la línea
Indicador de funcionamiento		Led verde ON
Dimensiones		Ver esquema
Peso		0.142 kg
Desconectores		
Desconectores térmicos		Interno
Disyuntor diferencial de la instalación		Tipo 'S' o ryardado
Normas		
Conformidad con las normas		IEC 61643-11 / EN 61643-11 / UL1449 ed.5
Código		
<b>835261</b>		

