



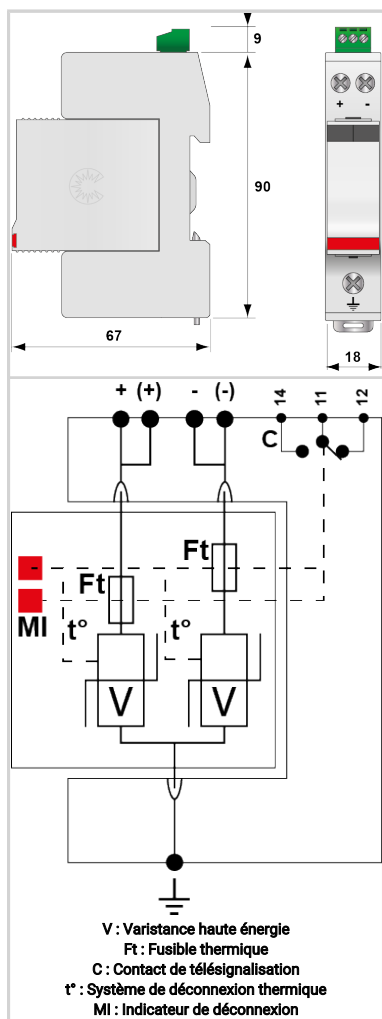
# CITEL

## Parafoudre pour alimentation continue - 350 Vdc

### DS240S-350DC



- Découvrez notre dernière nouveauté : le [DCC40CS-20-460](#)
- Parafoudre pour Alimentation Continue
- 350 Vdc
- Design compact
- Imax : 40 kA
- Module débrochable
- télésignalisation



#### Caractéristiques Électriques

Type de parafoudre	IEC	2
Réseau		Réseau DC ou PV 350Vdc
Tension nominale continue	Un-dc	350 Vdc
Tension nominale réseau PV	Uocstc	350 Vdc
Tension AC max. de fonctionnement	Uc	350 Vac
Tension max. PV de fonctionnement	Ucpv	460 Vdc
Tension DC max. de fonctionnement	Uc	460 Vdc
Courant max. de ligne @25°C	IL	50 A
Courant résiduel	lpe	< 0.2 mA
<i>Courant de fuite à la Terre</i>		
Courant de fonct. permanent PV	lcpv	< 0.1 mA
<i>Courant de consommation à Ucpv</i>		
Courant de suite	If	Aucun
Courant de décharge nominal	In	20 kA
<i>15 chocs en onde 8/20 µs</i>		
Courant de décharge maximal	Imax	40 kA
<i>Tenue max. en onde 8/20 µs par pôle</i>		
Courant de décharge maximal total	Imax Total	80 kA
<i>Tenue max. totale en onde 8/20 µs</i>		
Tenue au courant de court-circuit PV	Iscpv	1000 A
Mode(s) de connexion		+/PE et -/PE
Mode(s) de protection		Mode Commun
Niveau de protection	Up	1400V
<i>@ In (8/20µs)</i>		

#### Caractéristiques Mécaniques

Technologie		MOV
Configuration Parafoudre		2 poles
Raccordement au réseau		Par vis : 1.5-10mm <sup>2</sup> (conducteurs actifs) et 2.5-25mm <sup>2</sup> (PE)
Format		Boîtier modulaire débrochable
Montage		Rail DIN symétrique 35 mm (EN 60715)
Matière boîtier		Thermoplastique UL94 V-0
Température de fonctionnement	Tu	-40/+85°C
Indice de protection		IP20
Mise hors service de sécurité		Déconnexion du réseau DC
Indicateur de fin de vie		2 indicateurs mécaniques
Module(s) de remplacement		DSM240-350DC
Télésignalisation		Sortie sur contact inverseur
Dimensions		Voir schéma

#### Déconnecteurs associés

Déconnecteur thermique		Interne
Fusible de déconnexion		Fusible type gG - 20 A

#### Normes

Conformité aux normes		IEC 61643-11 / NF EN 61643-11 / UL1449 ed.5
Certification		cRUus



CITEL

**Parafoudre pour alimentation continue - 350 Vdc**

---

**DS240S-350DC**

Normes environnementales	EU RoHS
<b>Code article</b>	
<b>310911</b>	

