



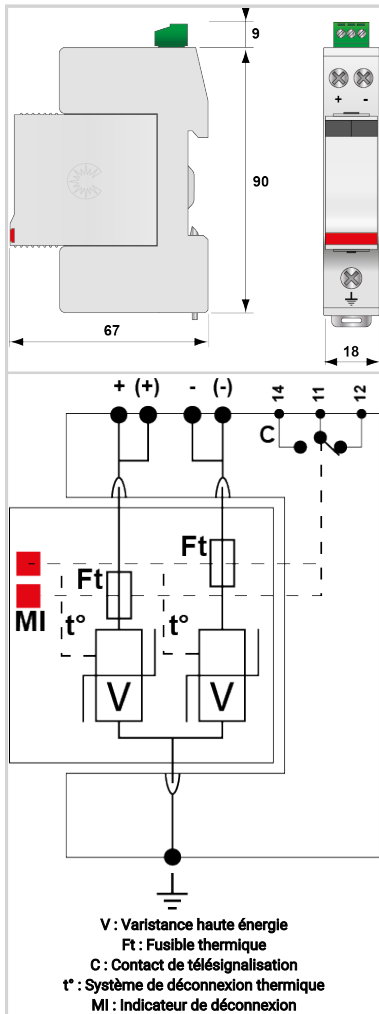
CITEL



Parafoudre pour alimentation continue - 24 Vdc

DS220S-24DC

- Découvrez notre dernière nouveauté : le [DDC20CS-20-38](#)
- Parafoudre pour Alimentation Continue
- 24 Vdc
- Design compact
- Imax : 20 kA
- Module débrochable - Télésignalisation



Caractéristiques Électriques		
Type de parafoudre	IEC	2
Réseau		Réseau DC ou PV 24Vdc
Tension nominale continue	Un-dc	24 Vdc
Tension nominale réseau PV	Uocstc	24 Vdc
Tension max. PV de fonctionnement	Ucpv	38 Vdc
Tension max. PV de fonctionnement (montage en étoile)	Ucpv	38 Vdc
Tension DC max. de fonctionnement	Uc	38 Vdc
Courant max. de ligne @25°C	IL	50 A
Courant résiduel	lpe	< 0.2 mA
<i>Courant de fuite à la Terre</i>		
Courant de fonct. permanent PV	lcpv	< 0.1 mA
<i>Courant de consommation à Ucpv</i>		
Courant de suite	If	Aucun
Courant de décharge nominal	In	10 kA
<i>15 chocs en onde 8/20 µs</i>		
Courant de décharge maximal	Imax	20 kA
<i>Tenue max. en onde 8/20 µs par pôle</i>		
Courant de décharge maximal total	Imax Total	40 kA
<i>Tenue max. totale en onde 8/20 µs</i>		
Tenue au courant de court-circuit PV	Iscpv	1000 A
Mode(s) de connexion		+/-/PE
Mode(s) de protection		Mode Commun
Niveau de protection +/-/PE	Up	250 V
@ In (8/20µs)		
Caractéristiques Mécaniques		
Technologie		MOV
Configuration Parafoudre		2 poles
Raccordement au réseau		Par vis : 1.5-10mm ² (conducteurs actifs) et 2.5-25mm ² (PE)
Format		Boîtier modulaire débrochable
Montage		Rail DIN symétrique 35 mm (EN 60715)
Matière boîtier		Thermoplastique UL94 V-0
Température de fonctionnement	Tu	-40/+85°C
Indice de protection		IP20
Mise hors service de sécurité		Déconnexion du réseau DC
Indicateur de fin de vie		2 indicateurs mécaniques
Module(s) de remplacement		DSM220-24DC
Télésignalisation		Sortie sur contact inverseur
Dimensions		Voir schéma
Déconnecteurs associés		
Déconnecteur thermique		Interne
Fusible de déconnexion		Fusible type gG - 20 A
Normes		
Conformité aux normes		IEC 61643-11 / NF EN 61643-11 / UL1449 ed.5
Certification		cRUus



CITEL

Parafoudre pour alimentation continue - 24 Vdc

DS220S-24DC

Code article

390511

