



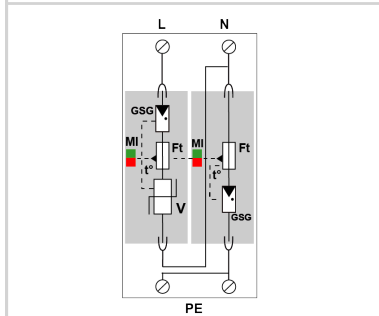
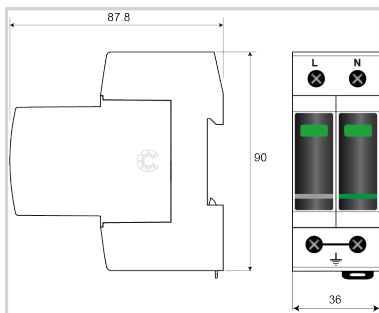
# CITEL

## Parafoudre BT de Type 1+2+3 Monophasé

### DAC1-13VG-11-275



- Parafoudre Monophasé AC de Type 1 + 2 + 3
- Technologie VG
- In : 20 kA
- Iimp : 12,5 kA (onde 10/350µs)
- Pas de courant de fuite
- Module débrochable
- Télésignalisation (en option)
- Tenue optimisée aux TOV
- Certifié NF EN 61643-11 et IEC 61643-11
- Conforme UL1449 ed.5



V : Varistance haute énergie  
 GSG : Eclateur spécifique  
 Ft : Fusible thermique  
 t\* : Système de déconnexion thermique  
 MI : Indicateur de déconnexion

#### Caractéristiques Électriques

Type de parafoudre	IEC	1+2+3
Réseau		230/400 V
Régime de neutre		TT-TN
Tension AC max. de fonctionnement	Uc	275 Vac
Caractéristique surtension temporaire (TOV) 5 sec. Sans déconnexion	UT	335 Vac tenue
Caractéristique surtension temporaire (TOV) 120 mn Sans déconnexion ou avec déconnexion de sécurité	UT	440 Vac tenue
Caractéristique surtension temporaire N/PE (TOV HT) Sans déconnexion ou avec déconnexion de sécurité	UT	1200 V/300A/200 ms tenue
Courant résiduel Courant de fuite à la Terre	Ipe	Aucun
Courant de suite	If	Aucun
Courant de décharge nominal 15 chocs en onde 8/20 µs	In	20 kA
Courant de décharge maximal Tenue max. en onde 8/20 µs par pôle	Imax	50 kA
Courant de décharge maximal total Tenue max. totale en onde 8/20 µs	Imax Total	100 kA
Courant de choc par pôle Tenue max par pôle en onde 10/350µs	Iimp	12.5 kA
Courant de choc N/PE Tenue max en onde 10/350µs	Iimp N /PE	50 kA
Courant de choc total Tenue max totale en onde 10/350µs	Itotal	25 kA
Test Onde combinée (IEC 61643-11) Test de classe III : 1.2/50µs - 8/20µs	Uoc	6 kV
Energie spécifique par pôle tenue max. 10/350 µs	W/R	40 kJ/ohm
Mode(s) de protection		L/N et N/PE
Niveau de protection L/N @ In (8/20µs) et @ 6 kV (1,2/50 µs)	Up L/N	1.5 kV
Niveau de protection N/PE @ In (8/20µs) et @ 6 kV (1,2/50 µs)	Up N/PE	1.5 kV
Tension résiduelle L/N à 5 kA @ 5 kA (8/20µs)	Up-5kA	0.7 kV
Tension résiduelle N/PE à 5 kA @ 5 kA (8/20µs)	Up-5kA	0.7 kV
Courant de court-circuit admissible	Iscrr	50 000 A

#### Caractéristiques Mécaniques

Technologie		Technologie VG (MOV+GSG)
Configuration Parafoudre		Monophasé
Raccordement au réseau		Par vis : 2.5-25 mm <sup>2</sup> (35 mm <sup>2</sup> rigide)
Format		Boîtier modulaire débrochable
Montage		Rail DIN symétrique 35 mm (EN 60715)
Matière boîtier		Thermoplastique UL94 V-0
Température de fonctionnement	Tu	-40/+85°C
Indice de protection		IP20
Mise hors service de sécurité		Déconnexion du réseau AC
Indicateur de fin de vie		1 indicateur mécanique par pôle - Rouge/Vert
Module(s) de remplacement		MDAC1-13VG-275 + MDAC1-25G-xxx
Télésignalisation		option DAC1-13VGS-11-275 : sortie sur contact inverseur
Câblage pour télésignalisation		1.5 mm <sup>2</sup> max.
Tension/Courant max. pour télésignalisation		250 V / 0.5 A (AC) / 30 V / 3 A (DC)
Dimensions		Voir schéma - 2TE (EN43880)

#### Déconnecteurs associés

Déconnecteur thermique		Interne
------------------------	--	---------



# CITEL

## Parafoudre BT de Type 1+2+3 Monophasé

---

### DAC1-13VG-11-275

Disjoncteur différentiel de l'installation (si existant)	Type 'S' ou retardé
Fusible de déconnexion	Assemblage fusible : SFD1-13S-20 / ou fusible 125 A min. - 315 A max. - Type gG
<b>Normes</b>	
Conformité aux normes	IEC 61643-11 / NF EN 61643-11 / UL1449 ed.5
Certification	KEMA
<b>Code article</b>	
<b>821730232</b>	

