



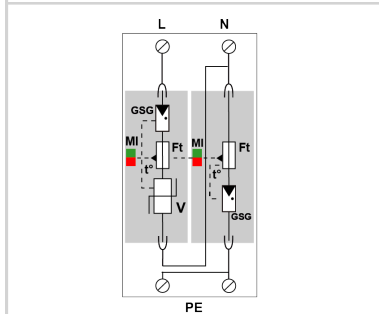
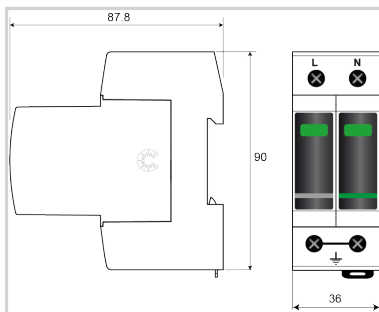
# CITEL



## Protección BT de Tipo 1+2+3 Monofásica

### DAC1-13VG-11-275

- Protección unipolar de tipo 1 + 2 + 3
- In : 20 kA
- Iimp : 12,5 kA (onda 10/350µs)
- Módulo enchufable
- Soportabilidad optimizada a las sobretensiones temporarias (TOV)
- Teleseñalización (opción)
- Certificado EN 61643-11, IEC 61643-11
- Conforme UL1449 ed.5



V : Varistor de alta energía  
 GSG : Descargador específico  
 Ft : Fusible térmico  
 t\* : Sistema de desconexión térmica  
 MI : Indicador de desconexión

Características eléctricas		
Tipo de protección	IEC	1+2+3
Red		230/400 V
Régimen de neutro		TT-TN
Tensión AC máx. de funcionamiento	Uc	275 Vac
Sobretensión temporaria (TOV) 5 sec. <i>Sin desconexión</i>	UT	335 Vac soportado
Sobretensión temporaria (TOV) 120 mn <i>Sin desconexión o con desconexión de seguridad</i>	UT	440 Vac soportado
Sobretensión temporaria N/PE (TOV Alta Tensión) <i>Sin desconexión o con desconexión de seguridad</i>	UT	1200 V/300A/200 ms soportado
Corriente residual <i>Corriente fuga a la Tierra</i>	Ipe	Ninguna
Corriente serie	If	Ninguna
Corriente de descarga nominal <i>15 impulsos 8/20µs</i>	In	20 kA
Corriente de descarga máxima <i>Capacidad máx. En onda 8/20µs por polo</i>	I <sub>max</sub>	50 kA
Corriente de descarga máxima total <i>Capacidad máx. total en onda 8/20µs</i>	I <sub>max</sub> Total	100 kA
Corriente de rayo máximo por polo <i>1 impulso 10/350µs por polo</i>	I <sub>imp</sub>	12.5 kA
Corriente de rayo máximo N/PE <i>1 impulso 10/350µs</i>	I <sub>imp</sub> N / PE	50 kA
Corriente de rayo máximo total <i>1 impulso 10/350µs</i>	I <sub>total</sub>	25 kA
Capacidad en onda combinada (IEC 61643-11) <i>prueba de clase III : 1.2/50µs - 8/20µs</i>	Uoc	6 kV
Energía específica por polo <i>soportado max. 10/350 µs</i>	W/R	40 kJ/ohm
Modo(s) de protección		L/N y N/PE
Nivel de protección <i>@ In (8/20µs) y @ 6 kV (1,2/50 µs)</i>	Up L/N	1.5 kV
Nivel de protección N/PE <i>@ In (8/20µs) y @ 6 kV (1,2/50 µs)</i>	Up N/PE	1.5 kV
Tensión residual L/N para 5 kA <i>@ 5 kA (8/20µs)</i>	Up-5kA	0.7 kV
Nivel de protección N/PE para 5 kA <i>@ 5 kA (8/20µs)</i>	Up-5kA	0.7 kV
Corriente de corto-circuito admisible	I <sub>scr</sub>	50 000 A
Características mecánicas		
Tecnología		Tecnología VG (MOV+GSG)
Configuración protección		Monofásica
Conexión a la red		Por terminales de tornillos : 2.5-25 mm <sup>2</sup> (35 mm <sup>2</sup> rígido)
Formato		Caja modular enchufable
Montaje		Carril DIN simétrico 35 mm (EN 60715)
Material plástico		Termoplástico UL94 V-0
Temperatura de operación	Tu	-40/+85°C
Clase de protección		IP20
Modo de fallo		Desconexión de la red Baja Tensión
Indicador de desconexión		1 indicador mecánico por polo - Rojo/Verde
Módulo(s) enchufable		MDAC1-13VG-275 + MDAC1-25G-xxx
Teleseñalización		opción DAC1-13VGS-11-275 : por contacto seco
Cableado para señalización remota		1.5 mm <sup>2</sup> max.
Tensión / Corriente máx. para indicación remota		250 V / 0.5 A (AC) / 30 V / 3 A (DC)
Dimensiones		Ver esquema - 2TE (EN43880)
Desconectores		
Desconectores térmicos		Interno
Disyuntor diferencial de la instalación		Tipo 'S' o ryardado



# CITEL

## Protección BT de Tipo 1+2+3 Monofásica

---

### DAC1-13VG-11-275

Fusible de desconexión	Ensamblaje de fusibles : SFD1-13S-20 / o Fusible 125 A min - 315 A max - tipo gG
<b>Normas</b>	
Conformidad con las normas	IEC 61643-11 / EN 61643-11 / UL1449 ed.5
Certificación	KEMA
<b>Código</b>	
821730232	

