



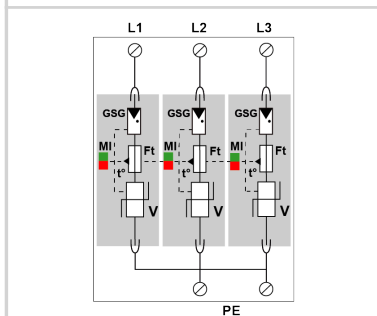
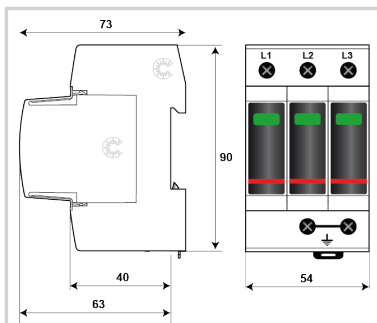
CITEL

Parafoudre BT Type 2 Triphasé débrochable

DAC50VG-30-320



- Parafoudre AC de Type 2 + 3
- Technologie VG
- In : 20 kA
- Pas de courant de fuite
- Module débrochable
- Télésignalisation (en option)
- Tenue optimisée aux TOV
- Certifié NF EN 61643-11 et IEC 61643-11
- Conforme UL1449 ed.5



V : Varistance haute énergie
 Ft : Fusible thermique
 t* : Système de déconnexion thermique
 MI : Indicateur de déconnexion

Caractéristiques Électriques

Type de parafoudre	IEC	2+3
Réseau		230/400 Vac Triphasé
Régime de neutre		TNC
Tension AC max. de fonctionnement	Uc	320 Vac
Caractéristique surtension temporaire (TOV) 5 sec. Sans déconnexion	UT	335 Vac tenue
Caractéristique surtension temporaire (TOV) 120 mn Sans déconnexion ou avec déconnexion de sécurité	UT	440 Vac tenue
Courant résiduel	Ipe	Aucun
Courant de fuite à la Terre		
Courant de suite	If	Aucun
Courant de décharge nominal 15 chocs en onde 8/20 µs	In	20 kA
Courant de décharge maximal Tenue max. en onde 8/20 µs par pôle	I _{max}	50 kA
Courant de décharge maximal total Tenue max. totale en onde 8/20 µs	I _{max} Total	150 kA
Test Onde combinée (IEC 61643-11) Test de classe III : 1.2/50µs - 8/20µs	Uoc	6 kV
Mode(s) de connexion		L/PE
Niveau de protection L/PE @ In (8/20µs)	Up L/PE	1.5 kV
Tension résiduelle L/PE à 5kA @ 5 kA (8/20µs)	Up-5kA	0.9 kV
Courant de court-circuit admissible	I _{sc}	50 000 A

Caractéristiques Mécaniques

Technologie		Technologie VG (MOV+GSG)
Configuration Parafoudre		Triphasé
Raccordement au réseau		Par vis : 2.5-25 mm ² (35 mm ² rigide)
Format		Boîtier modulaire débrochable
Montage		Rail DIN symétrique 35 mm (EN 60715)
Matière boîtier		Thermoplastique UL94 V-0
Température de fonctionnement	Tu	-40/+85°C
Indice de protection		IP20
Mise hors service de sécurité		Déconnexion du réseau AC
Indicateur de fin de vie		1 indicateur mécanique par pôle - Rouge/Vert
Module(s) de remplacement		MDAC50VG-320
Télésignalisation		option DAC50VGS-30-320 : sortie sur contact inverseur
Dimensions		Voir schéma - 3 TE (EN43880)
Poids		0.289 kg

Déconnecteurs associés

Déconnecteur thermique		Interne
Disjoncteur différentiel de l'installation (si existant)		Type 'S' ou retardé
Fusible de déconnexion		50 A min. - 160 A max. - Fusible type gG

Normes

Conformité aux normes		IEC 61643-11 / NF EN 61643-11 / UL1449 ed.5
Certification		KEMA

Code article

821130313

