



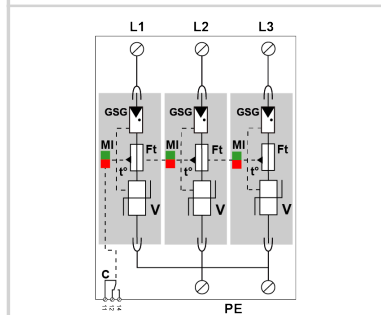
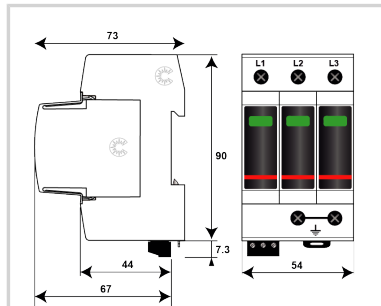
CITEL

Protección BT de Tipo 2 Trifásica Enchufable

DAC50VGS-30-150



- Protección de tipo 2 + 3
- In : 20 kA
- Tecnología VG
- Módulo enchufable
- Sin corriente de fuga
- Soportabilidad optimizada a las sobretensiones temporarias (TOV)
- Teleseñalización
- Conforme a la NF EN 61643-11, IEC 61643-11, UL1449 ed.5



V : Varistor de alta energía
GSG : Descargador específico
Ft : Fusible térmico
C : Contacto de teleseñalización
t* : Sistema de desconexión térmica
MI : Indicador de desconexión

Características eléctricas

Tipo de protección	IEC	2+3
Red		120/208 V Trifásica
Régimen de neutro		TNC
Tensión AC máx. de funcionamiento	Uc	150 Vac
Sobretensión temporaria (TOV) 5 sec. <i>Sin desconexión</i>	UT	180 Vac soportado
Sobretensión temporaria (TOV) 120 mn <i>Sin desconexión o con desconexión de seguridad</i>	UT	230 Vac soportado
Corriente residual <i>Corriente fuga a la Tierra</i>	Ipe	Ninguna
Corriente serie	If	Ninguna
Corriente de descarga nominal <i>15 impulsos 8/20µs</i>	In	20 kA
Corriente de descarga máxima <i>Capacidad máx. En onda 8/20µs por polo</i>	I _{max}	50 kA
Corriente de descarga máxima total <i>Capacidad máx. total en onda 8/20µs</i>	I _{max} Total	150 kA
Capacidad en onda combinada (IEC 61643-11) <i>prueba de clase III : 1.2/50µs - 8/20µs</i>	Uoc	6 kV
Modo(s) de conexión		L/PE
Nivel de protección L/PE <i>@ In (8/20µs)</i>	Up L/PE	1.5 kV
Nivel de protección L/PE para 5 kA <i>@ 5 kA (8/20µs)</i>	Up-5kA	0.4 kV
Corriente de corto-circuito admisible	I _{scrr}	50 000 A

Características mecánicas

Tecnología		Tecnología VG (MOV+GSG)
Configuración protección		Trifásica
Conexión a la red		Por terminales de tornillos : 2.5-25 mm ² (35 mm ² rígido)
Formato		Caja modular desenchufable
Montaje		Carril DIN simétrico 35 mm (EN 60715)
Material plástico		Termoplástico UL94 V-0
Temperatura de operación	Tu	-40/+85°C
Clase de protección		IP20
Modo de fallo		Desconexión de la red Baja Tensión
Indicador de desconexión		1 indicador mecánico por polo - Rojo/Verde
Módulo(s) enchufable		MDAC50VG-150
Teleseñalización		Por contacto seco
Cableado para señalización remota		1.5 mm ² max.
Tensión / Corriente máx. para indicación remota		250 V / 0.5 A (AC) / 30 V / 3 A (DC)
Dimensiones		Ver esquema - 3 TE (EN43880)
Peso		0.267 kg

Desconectores

Desconectores térmicos		Interno
Disyuntor diferencial de la instalación		Tipo 'S' o ryardado
Fusible de desconexión		50 A min. - 160 A max. - Fusibles tipo gG

Normas

Conformidad con las normas		IEC 61643-11 / EN 61643-11 / UL1449 ed.5
Certificación		KEMA

Código

821130123

