



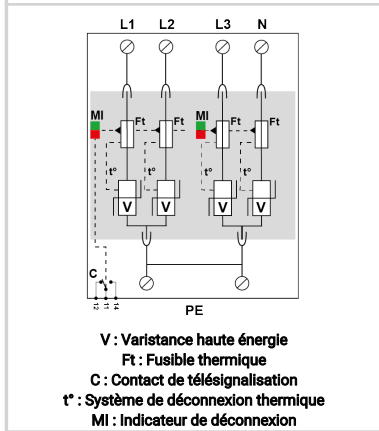
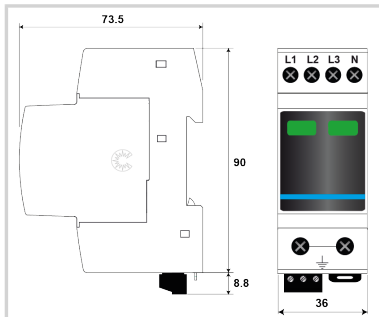
CITEL

Parafoudre BT de Type 2 (ou 3) triphasé+N

DAC15CS-40-320



- ▶ Parafoudre Compact Triphasé+N Type 2 (ou 3)
- ▶ In : 5 kA
- ▶ I_{max} : 15 kA
- ▶ Protection Mode Commun
- ▶ Module débrochable
- ▶ Télésignalisation
- ▶ Certifié NF EN 61643-11 et IEC 61643-11
- ▶ Conforme UL1449 ed.5



Caractéristiques Électriques

| | | |
|---|------------------------|---------------------|
| Type de parafoudre | IEC | 2+3 |
| Réseau | | 230/400 V |
| Régime de neutre | | TN |
| Tension AC max. de fonctionnement | Uc | 320 Vac |
| Caractéristique surtension temporaire (TOV) 5 sec. Sans déconnexion | UT | 335 Vac tenue |
| Caractéristique surtension temporaire (TOV) 120 mn Sans déconnexion ou avec déconnexion de sécurité | UT | 440 Vac déconnexion |
| Courant résiduel Courant de fuite à la Terre | I _{pe} | < 1 mA |
| Courant de suite | I _f | Aucun |
| Courant de décharge nominal 15 chocs en onde 8/20 µs | I _n | 5 kA |
| Courant de décharge maximal Tenue max. en onde 8/20 µs par pôle | I _{max} | 15 kA |
| Courant de décharge maximal total Tenue max. totale en onde 8/20 µs | I _{max} Total | 60 kA |
| Test Onde combinée (IEC 61643-11) Test de classe III : 1.2/50µs - 8/20µs | Uoc | 10 kV |
| Mode(s) de protection | | L/PE |
| Niveau de protection N/PE @ I _n (8/20µs) | Up N/PE | 1.1 kV |
| Niveau de protection L/PE @ I _n (8/20µs) | Up L/PE | 1.1 kV |
| Courant de court-circuit admissible | I _{sc} | 10 000 A |

Caractéristiques Mécaniques

| | | |
|---|----|---|
| Technologie | | MOV |
| Configuration Parafoudre | | Triphasé + Neutre |
| Raccordement au réseau | | Par vis : L/N = 1.5-10mm ² (16 mm ² rigide) ou PE = 2.5-25mm ² (35 mm ² rigide) |
| Format | | Boîtier modulaire débrochable |
| Montage | | Rail DIN symétrique 35 mm (EN 60715) |
| Matière boîtier | | Thermoplastique UL94 V-0 |
| Température de fonctionnement | Tu | -40/+85°C |
| Indice de protection | | IP20 |
| Mise hors service de sécurité | | Déconnexion du réseau AC |
| Indicateur de fin de vie | | 2 indicateurs mécaniques - Rouge/Vert |
| Module(s) de remplacement | | MDAC15C-40-320 |
| Télésignalisation | | Sortie sur contact inverseur |
| Câblage pour télésignalisation | | 1.5 mm ² max. |
| Tension/Courant max. pour télésignalisation | | 250 V / 0.5 A (AC) / 30 V / 3 A (DC) |
| Dimensions | | Voir schéma - 2TE (EN43880) |

Déconnecteurs associés

| | | |
|--|--|--|
| Déconnecteur thermique | | Interne |
| Disjoncteur différentiel de l'installation (si existant) | | Type 'S' ou retardé |
| Fusible de déconnexion | | 20 A min. - 125 A max. - Fusible type gG |

Normes

| | | |
|-----------------------|--|---|
| Conformité aux normes | | IEC 61643-11 / NF EN 61643-11 / UL1449 ed.5 |
| Certification | | KEMA |

Code article

821610322

