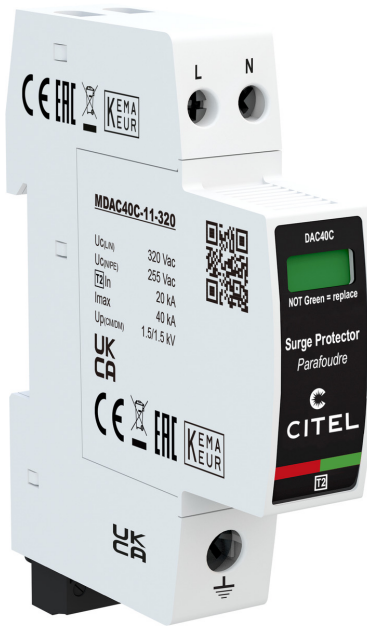




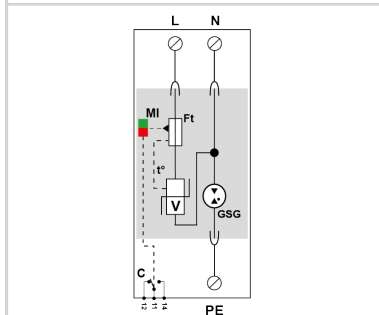
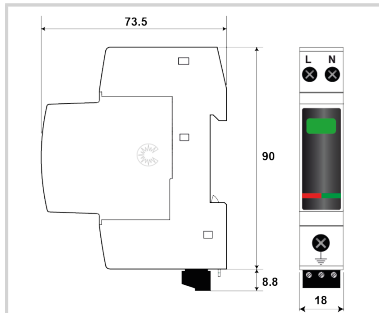
# CITEL

## Parafoudre monphasé 320 V - Type 2 compact débrochable

### DAC40CS-11-320



- Parafoudre Compact Monophasé de Type 2
- In : 20 kA
- Imax : 40 kA
- Mode de protection commun
- Module débrochable
- Télésignalisation
- Certifié NF EN 61643-11 et IEC 61643-11
- Conforme UL1449 ed.5



V : Varistance haute énergie  
 Ft : Fusible thermique  
 C : Contact de télésignalisation  
 t\* : Système de déconnexion thermique  
 MI : Indicateur de déconnexion

Caractéristiques Électriques		
Type de parafoudre	IEC	2
Réseau		230 Vac Monophasé
Régime de neutre		TT-TN
Tension AC max. de fonctionnement	Uc	320 Vac
Caractéristique surtension temporaire (TOV) 5 sec. <i>Sans déconnexion</i>	UT	335 Vac tenue
Caractéristique surtension temporaire (TOV) 120 mn <i>Sans déconnexion ou avec déconnexion de sécurité</i>	UT	440 Vac déconnexion
Caractéristique surtension temporaire N/PE (TOV HT) <i>Sans déconnexion ou avec déconnexion de sécurité</i>	UT	1200 V/300A/200 ms tenue
Courant résiduel <i>Courant de fuite à la Terre</i>	Ipe	Aucun
Courant de suite	If	Aucun
Courant de décharge nominal <i>15 chocs en onde 8/20 µs</i>	In	20 kA
Courant de décharge maximal <i>Tenue max. en onde 8/20 µs par pôle</i>	Imax	40 kA
Courant de décharge maximal total <i>Tenue max. totale en onde 8/20 µs</i>	Imax Total	40 kA
Mode(s) de protection		L/PE et N/PE
Niveau de protection L/N <i>@ In (8/20µs)</i>	Up L/N	1.5 kV
Niveau de protection N/PE <i>@ In (8/20µs)</i>	Up N/PE	1.5 kV
Courant de court-circuit admissible	Iscrr	10 000 A
Caractéristiques Mécaniques		
Technologie		MOV + GDT
Configuration Parafoudre		Monophasé
Raccordement au réseau		Par vis : L/N = 1.5-10mm <sup>2</sup> (16 mm <sup>2</sup> rigide) ou PE = 2.5-25mm <sup>2</sup> (35 mm <sup>2</sup> rigide)
Format		Boîtier modulaire débrochable
Montage		Rail DIN symétrique 35 mm (EN 60715)
Matière boîtier		Thermoplastique UL94 V-0
Température de fonctionnement	Tu	-40/+85°C
Indice de protection		IP20
Mise hors service de sécurité		Déconnexion du réseau AC
Indicateur de fin de vie		1 indicateur mécanique - Rouge/Vert
Module(s) de remplacement		MDAC40C-11-320
Télésignalisation		Sortie sur contact inverseur
Câblage pour télésignalisation		1.5 mm <sup>2</sup> max.
Tension/Courant max. pour télésignalisation		250 V / 0.5 A (AC) / 30 V / 3 A (DC)
Dimensions		Voir schéma - 1TE (EN43880)
Déconnecteurs associés		
Déconnecteur thermique		Interne
Disjoncteur différentiel de l'installation (si existant)		Type 'S' ou retardé
Fusible de déconnexion		50 A min. - 125 A max. - Fusible type gG
Normes		
Conformité aux normes		IEC 61643-11 / NF EN 61643-11 / UL1449 ed.5
Certification		KEMA
Code article		



CITEL

*Parafoudre monophasé 320 V - Type 2 compact débrochable*

**DAC40CS-11-320**

821520321

