



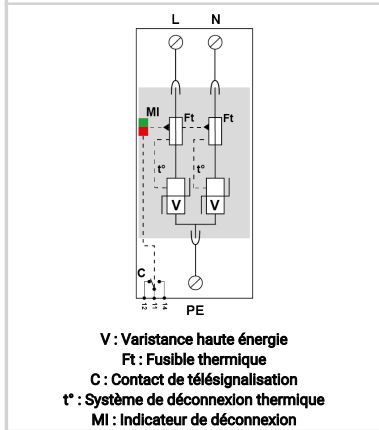
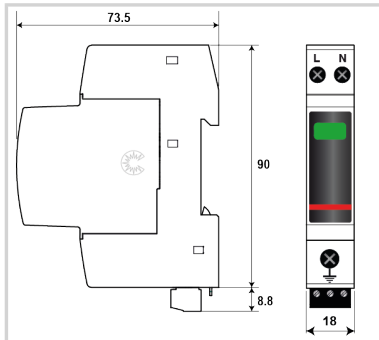
CITEL

Parafoudre monphasé 440 V - Type 2 compact débrochable

DAC40CS-20-440



- Parafoudre Compact Monophasé de Type 2
- In : 20 kA
- Imax : 40 kA
- Mode de protection commun
- Module débrochable
- Télésignalisation
- Certifié NF EN 61643-11 et IEC 61643-11
- Conforme UL1449 ed.5



Caractéristiques Électriques

Type de parafoudre	IEC	2
Réseau		230/400 V
Régime de neutre		IT
Tension AC max. de fonctionnement	Uc	440 Vac
Caractéristique surtension temporaire (TOV) 5 sec. Sans déconnexion	UT	580 Vac tenue
Caractéristique surtension temporaire (TOV) 120 mn Sans déconnexion ou avec déconnexion de sécurité	UT	770 Vac déconnexion
Courant résiduel Courant de fuite à la Terre	Ipe	< 1 mA
Courant de suite	If	Aucun
Courant de décharge nominal 15 chocs en onde 8/20 µs	In	20 kA
Courant de décharge maximal Tenue max. en onde 8/20 µs par pôle	Imax	40 kA
Courant de décharge maximal total Tenue max. totale en onde 8/20 µs	Imax Total	80 kA
Mode(s) de protection		L/PE et N/PE
Niveau de protection N/PE @ In (8/20µs)	Up N/PE	1.8 kV
Niveau de protection L/PE @ In (8/20µs)	Up L/PE	1.8 kV
Courant de court-circuit admissible	Iscrr	10 000 A

Caractéristiques Mécaniques

Technologie		MOV
Configuration Parafoudre		Monophasé
Raccordement au réseau		Par vis : L/N = 1.5-10mm ² (16 mm ² rigide) ou PE = 2.5-25mm ² (35 mm ² rigide)
Format		Boîtier modulaire débrochable
Montage		Rail DIN symétrique 35 mm (EN 60715)
Matière boîtier		Thermoplastique UL94 V-0
Température de fonctionnement	Tu	-40/+85°C
Indice de protection		IP20
Mise hors service de sécurité		Déconnexion du réseau AC
Indicateur de fin de vie		1 indicateur mécanique - Rouge/Vert
Module(s) de remplacement		MDAC40C-20-440
Télésignalisation		Sortie sur contact inverseur
Câblage pour télésignalisation		1.5 mm ² max.
Tension/Courant max. pour télésignalisation		250 V / 0.5 A (AC) / 30 V / 3 A (DC)
Dimensions		Voir schéma - 1TE (EN43880)

Déconnecteurs associés

Déconnecteur thermique		Interne
Disjoncteur différentiel de l'installation (si existant)		Type 'S' ou retardé
Fusible de déconnexion		50 A min. - 125 A max. - Fusible type gG

Normes

Conformité aux normes		IEC 61643-11 / NF EN 61643-11 / UL1449 ed.5
Certification		KEMA

Code article

821510421

