



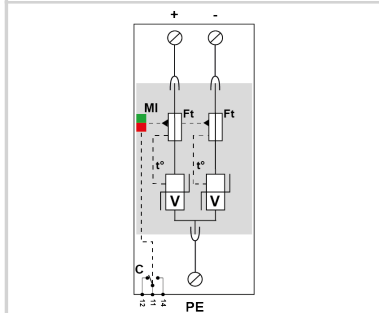
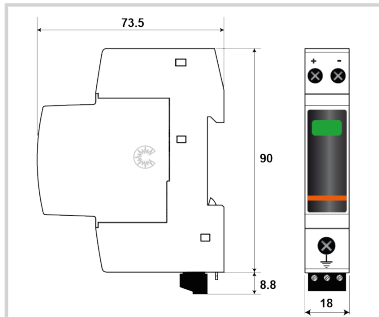
CITEL

Parafoudre pour alimentation continue Type 2 - 220 Vdc

DCC40CS-20-275



- Parafoudre pour Alimentation Continue DC Type 2
- Niveau de Up réduit
- Design compact
- Imax : 40 kA
- Module débrochable
- Télésignalisation
- Conforme prIEC 61643-41 et UL1449 ed.5



V : Varistance haute énergie
 Ft : Fusible thermique
 C : Contact de télésignalisation
 t* : Système de déconnexion thermique
 MI : Indicateur de déconnexion

Caractéristiques Électriques		
Type de parafoudre	IEC	2
Réseau		Réseau DC 220 Vdc
Tension nominale réseau PV	Uocstc	220 Vdc
Tension AC max. de fonctionnement	Uc	210 Vac
Tension max. PV de fonctionnement	Ucpv	275 Vdc
Tension DC max. de fonctionnement	Uc	275 Vdc
Courant max. de ligne @25°C	IL	20 A
Courant résiduel <i>Courant de fuite à la Terre</i>	Ipe	< 0.2 mA
Courant de fonct. permanent PV <i>Courant de consommation à Ucpv</i>	Icpv	< 0.1 mA
Courant de décharge nominal <i>15 chocs en onde 8/20 µs</i>	In	20 kA
Courant de décharge maximal <i>Tenue max. en onde 8/20 µs par pole</i>	Imax	40 kA
Courant de décharge maximal total <i>Tenue max. totale en onde 8/20 µs</i>	Imax Total	80 kA
Tenue au courant de court-circuit PV	Iscpv	1000 A
Mode(s) de connexion		+/-/PE
Niveau de protection +/-PE (-/PE) <i>@ In (8/20µs)</i>	Up	900 V
Courant de court-circuit admissible	Iscrc	10 000 A
Caractéristiques Mécaniques		
Technologie		MOV
Raccordement au réseau		Par vis : 1.5-10mm ² (conducteurs actifs) et 2.5-25mm ² (PE)
Format		Boîtier modulaire débrochable
Montage		Rail DIN symétrique 35 mm (EN 60715)
Matière boîtier		Thermoplastique UL94 V-0
Température de fonctionnement	Tu	-40/+85°C
Indice de protection		IP20
Mise hors service de sécurité		Déconnexion du réseau DC
Indicateur de fin de vie		1 indicateur mécanique - Rouge/Vert
Module(s) de remplacement		MDDC40C-20-275
Télésignalisation		Sortie sur contact inverseur
Câblage pour télésignalisation		1.5 mm ² max.
Tension/Courant max. pour télésignalisation		250 V / 0.5 A (AC) / 30 V / 3 A (DC)
Dimensions		Voir schéma - 1TE (EN43880)
Poids		0.143 kg
Déconnecteurs associés		
Déconnecteur thermique		Interne
Fusible de déconnexion		50 A min. - 125 A max. - Fusible type gG
Normes		
Conformité aux normes		prIEC 61643-41 et UL1449 ed.5
Code article		
828410921		

