



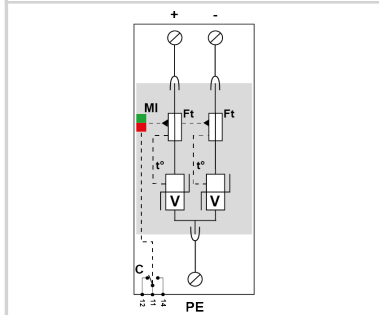
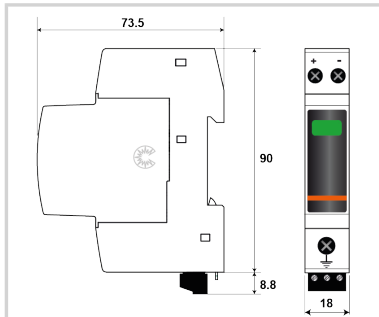
# CITEL

## Protección para alimentación continua Tipo 2 - 350 Vdc

### DCC40CS-20-460



- Protección para alimentación continua DC tipo 2
- Compacto
- I<sub>max</sub> : 40 kA
- Módulo enchufable
- Teleseñalización
- Conforme a la prIEC 61643-41 y UL1449 ed.5
- Certificado EN 61643-31 / IEC 61643-31



V : Varistor de alta energía  
 Ft : Fusible térmico  
 C : Contacto de teleseñalización  
 t\* : Sistema de desconexión térmica  
 MI : Indicador de desconexión

Características eléctricas		
Tipo de protección	IEC	2
Red		Red DC 350 Vdc
Tensión red FV	Uocsc	350 Vdc
Tensión AC máx. de funcionamiento	Uc	350 Vac
Tensión máx. FV de operación	Ucpv	460 Vdc
Tensión DC máx. de operación	Uc	460 Vdc
Corriente máx. De línea @25°C	IL	20 A
Corriente residual Corriente fuga a la Tierra	Ipe	< 0.2 mA
Corriente de func. Permanente PV a tensión Ucpv	Icpv	< 0.1 mA
Corriente de descarga nominal 15 impulsos 8/20µs	In	20 kA
Corriente de descarga máxima Capacidad máx. En onda 8/20µs por polo	I <sub>max</sub>	40 kA
Corriente de descarga máxima total Capacidad máx. total en onda 8/20µs	I <sub>max</sub> Total	80 kA
Soportabilidad a la corriente de corto-circuito FV	Iscpv	1000 A
Modo(s) de conexión		+/-/PE
Nivel de protección +/-PE (-/PE) @ In (8/20µs)	Up	1400 V
Corriente de corto-circuito admisible	Iscr	10 000 A
Características mecánicas		
Tecnología		MOV
Conexión a la red		Por terminales de tornillos : 1.5-10 mm <sup>2</sup> (conductores activos) y 2.5-25 mm <sup>2</sup> (tierra)
Formato		Caja modular desenchufable
Montaje		Carril DIN simétrico 35 mm (EN 60715)
Material plástico		Termoplástico UL94 V-0
Temperatura de operación	Tu	-40/+85°C
Clase de protección		IP20
Modo de fallo		Desconexión de la red DC
Indicador de desconexión		1 indicador mecánico - Rojo/Verde
Módulo(s) enchufable		MDDC40C-20-460
Teleseñalización		Por contacto seco
Cableado para señalización remota		1.5 mm <sup>2</sup> max.
Tensión / Corriente máx. para indicación remota		250 V / 0.5 A (AC) / 30 V / 3 A (DC)
Dimensiones		Ver esquema - 1TE (EN43880)
Peso		0.160 kg
Desconectores		
Desconectores térmicos		Interno
Fusible de desconexión		50 A min. - 125 A max. - Fusibles tipo gG
Normas		
Conformidad con las normas		IEC 61643-31 / EN 61643-31 / prIEC 61643-41 y UL1449 ed.5
Certificación		KEMA
Código		
828411121		

