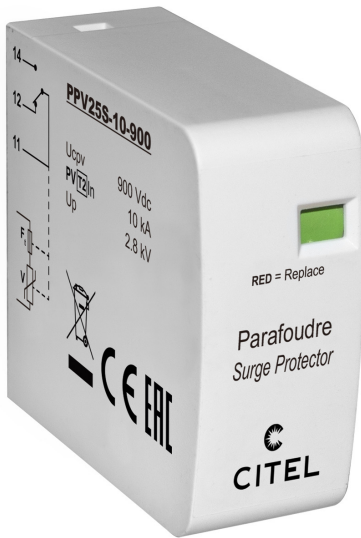




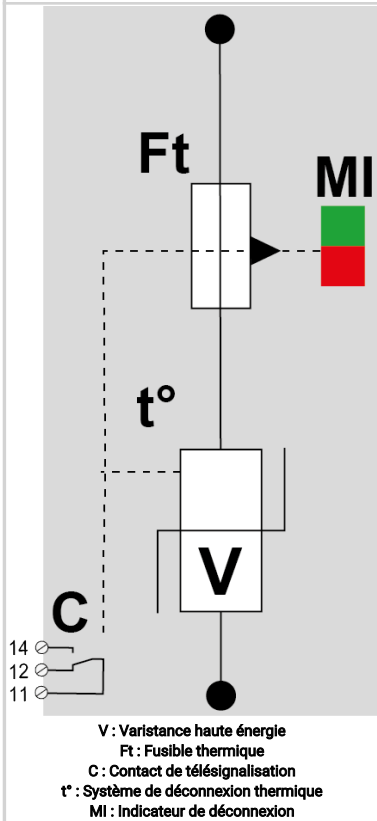
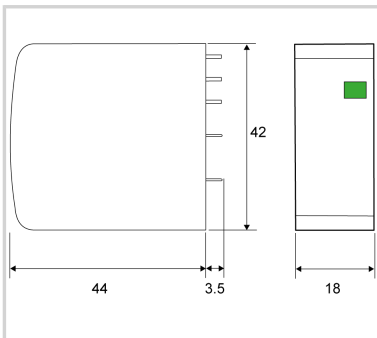
CITEL

Parafoudre PV de Type 2 pour montage PCB

PPV25S-10-900



- Parafoudre pour Photovoltaïque Type 2
- Montage PCB
- I_{max} : 25 kA
- Télésignalisation
- Conforme EN 50539-11 et IEC 61643-31*



Caractéristiques Électriques

Type de parafoudre	IEC	2
Tension max. PV de fonctionnement	Ucpv	900 Vdc
Tension max. PV de fonctionnement (montage en étoile)	Ucpv	1800 Vdc
Courant de fonct. permanent PV Courant de consommation à Ucpv	Icpv	< 0.1 mA
Courant de décharge nominal 15 chocs en onde 8/20 μs	In	10 kA
Courant de décharge maximal Tenue max. en onde 8/20 μs par pole	I _{max}	25 kA
Tenue au courant de court-circuit PV	Iscpv	15 000 A
Niveau de protection @ In (8/20μs)	Up	2.8 kV
Niveau de protection (montage en étoile) (+/-) / (+/PE ou -/PE) @ In (8/20μs)	Up	5.6 kV

Caractéristiques Mécaniques

Technologie		MOV
Raccordement au réseau		Broches à souder
Montage		Sur circuit imprimé
Matière boîtier		Thermoplastique UL94 V-0
Température de fonctionnement	Tu	-40/+85°C
Indice de protection		IP20
Indicateur de fin de vie		1 indicateur mécanique
Télésignalisation		Sortie sur contact inverseur
Dimensions		Voir schéma
Poids		0.058 kg

Déconnecteurs associés

Déconnecteur thermique		Interne
Fusible de déconnexion		Sans

Normes

Conformité aux normes		NF EN 61643-11 / IEC 61643-31 *Les gammes PPV/PAC sont des composants, pour être conforme à la norme ils doivent être assemblés.
-----------------------	--	--

Code article

8721206

