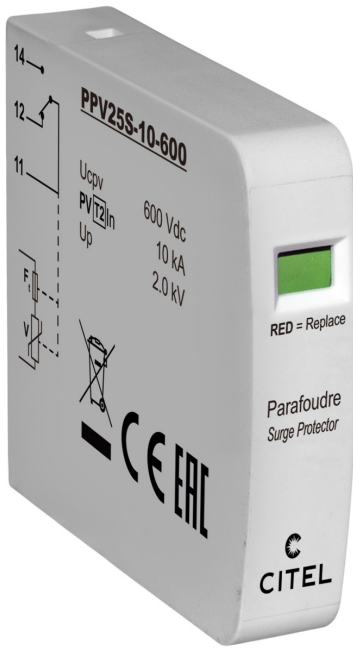




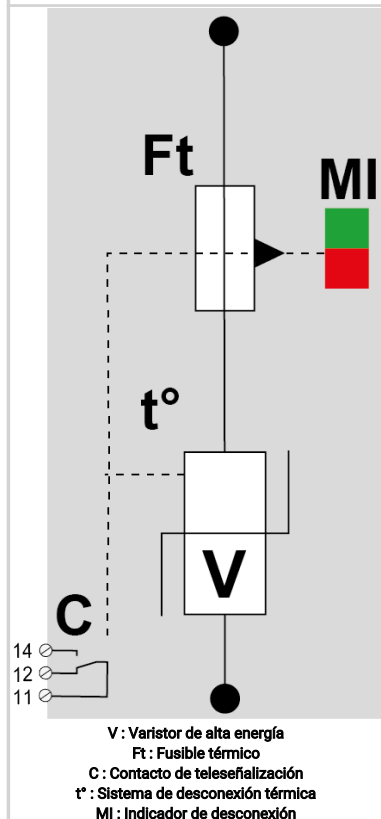
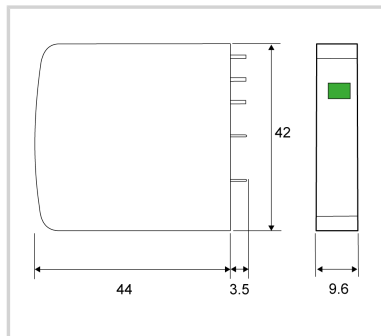
# CITEL

## Protección FV de tipo 2 para montaje PCB

### PPV25S-10-600



- Protección para FV Tipo 2
- Montaje PCB
- I<sub>max</sub> : 25 kA
- Teleseñalización
- Conformidad EN 50539-11 y IEC 61643-31\*



#### Características eléctricas

Tipo de protección	IEC	2
Tensión máx. FV de operación	Ucpv	600 Vdc
Tensión máx. FV de operación (montaje estrella)	Ucpv	1200 Vdc
Corriente de func. Permanente PV a tensión Ucpv	Icpv	< 0.1 mA
Corriente de descarga nominal 15 impulsos 8/20µs	In	10 kA
Corriente de descarga máxima Capacidad máx. En onda 8/20µs por polo	I <sub>max</sub>	25 kA
Soportabilidad a la corriente de corto-circuito FV	Iscpv	15 000 A
Nivel de protección @ In (8/20µs)	Up	2 kV
Nivel de protección (montaje estrella) (+/-) / (+/PE o -/PE) @ In (8/20µs)	Up	4 kV

#### Características mecánicas

Tecnología		MOV
Conexión a la red		A través de pasadores de soldadura
Montaje		En la placa de circuito impreso
Material plástico		Termoplástico UL94 V-0
Temperatura de operación	Tu	-40/+85°C
Clase de protección		IP20
Indicador de desconexión		1 indicador mecánico
Teleseñalización		Por contacto seco
Dimensiones		Ver esquema
Peso		0.041 kg

#### Desconectores

Desconectores térmicos		Interno
Fusible de desconexión		Ninguna

#### Normas

Conformidad con las normas		EN 61643-11 / IEC 61643-31 *Las normas cubren los dispositivos. Las series PPV/PAC son componentes. Conforme cuando se combinan es un conjunto.
----------------------------	--	---

#### Código

8721203

