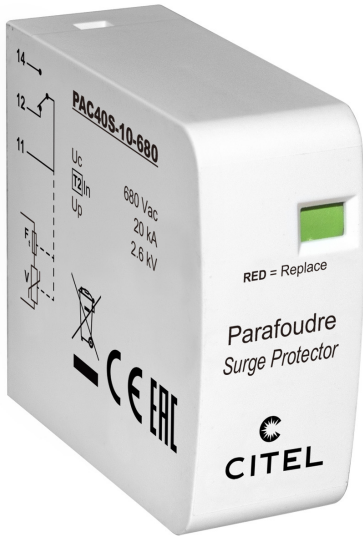




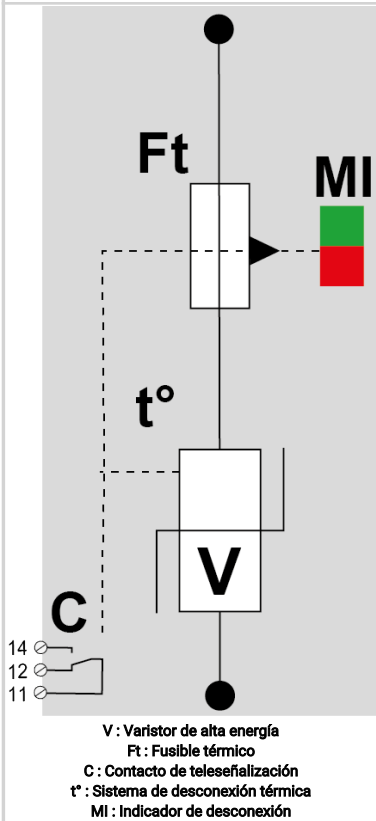
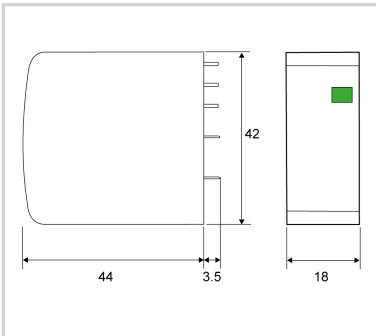
CITEL

Protección AC de tipo 2 para montaje PCB

PAC40S-10-680



- Protección AC Tipo 2
- Montaje PCB
- I_{max} : 40 kA
- Señalización remota
- Conformidad EN 50539-11 y IEC 61643-31*



Características eléctricas		
Tipo de protección	IEC	2
Tensión AC máx. de funcionamiento	U _c	680 Vac
Corriente de descarga nominal 15 impulsos 8/20µs	I _n	20 kA
Corriente de descarga máxima Capacidad máx. En onda 8/20µs por polo	I _{max}	40 kA
Nivel de protección @ I _n (8/20µs)	U _p	2.6 kV
Corriente de corto-circuito admisible	I _{scrc}	25 000 A
Características mecánicas		
Conexión a la red	A través de pasadores de soldadura	
Montaje	En la placa de circuito impreso	
Material plástico	Termoplástico UL94 V-0	
Temperatura de operación	T _u	-40/+85°C
Clase de protección	IP20	
Indicador de desconexión	1 indicador mecánico	
Teleseñalización	Por contacto seco	
Dimensiones	18 mm	
Peso	0.065 kg	
Desconectores		
Desconectores térmicos	Interno	
Normas		
Conformidad con las normas	EN 61643-11 / IEC 61643-11 *Las normas cubren los dispositivos. Las series PPV/PAC son componentes. Conforme cuando se combinan es un conjunto.	
Código		
8712204		

