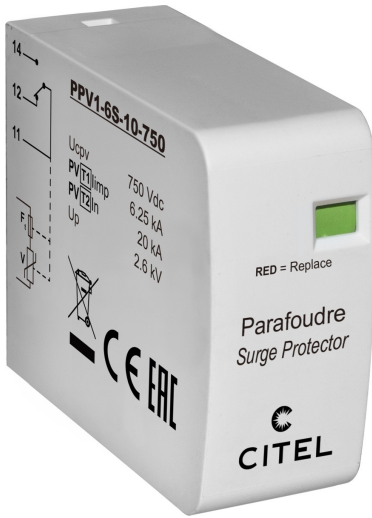




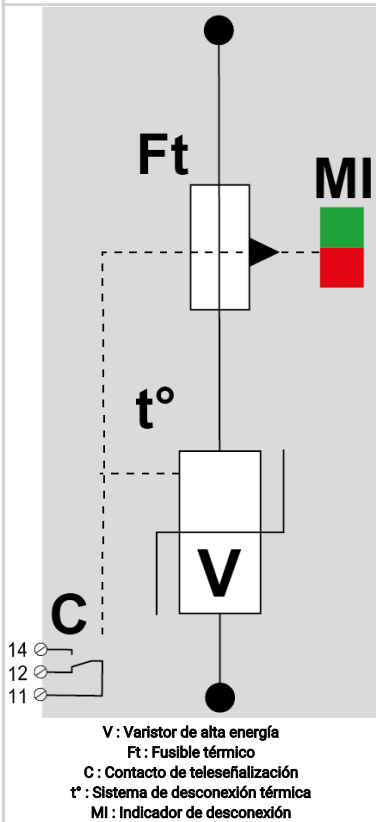
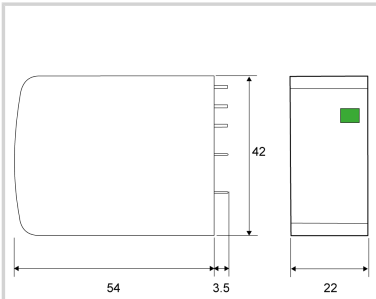
CITEL

Protección FV de tipo 1+2 para montaje PCB

PPV1-6S-10-750



- Protección para FV Tipo 1+2
- Montaje PCB
- Iimp : 6.25 kA (10/350 μs)
- Señalización remota
- Conformidad EN 50539-11 y IEC 61643-31*



Características eléctricas

Tipo de protección	IEC	1+2
Tensión máx. FV de operación	Ucpv	750 Vdc
Tensión máx. FV de operación (montaje estrella)	Ucpv	1500 Vdc
Corriente de func. Permanente PV a tensión Ucpv	Icpv	< 0.1 mA
Corriente de descarga nominal 15 impulsos 8/20μs	In	20 kA
Corriente de rayo máximo por polo 1 impulso 10/350μs por polo	Iimp	6.25 kA
Soportabilidad a la corriente de corto-circuito FV	Iscpv	15 000 A
Nivel de protección @ In (8/20μs)	Up	2.6 kV
Nivel de protección (montaje estrella) (+/-) / (+/PE o -/PE) @ In (8/20μs)	Up	5.2 kV

Características mecánicas

Conexión a la red		A través de pasadores de soldadura
Montaje		En la placa de circuito impreso
Material plástico		Termoplástico UL94 V-0
Temperatura de operación	Tu	-40/+85°C
Clase de protección		IP20
Indicador de desconexión		1 indicador mecánico
Teleseñalización		Por contacto seco
Dimensiones		Ver esquema
Peso		0.119 kg

Desconectores

Desconectores térmicos		Interno
Fusible de desconexión		Ninguna

Normas

Conformidad con las normas		EN 61643-11 / IEC 61643-31 *Las normas cubren los dispositivos. Las series PPV/PAC son componentes. Conforme cuando se combinan es un conjunto.
----------------------------	--	---

Código

8723205

