



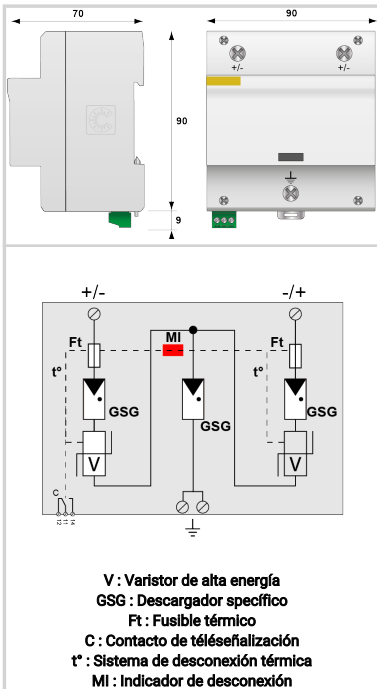
CITEL

Protección FV de tipo 1+2

DS60VGPV-1500G/51



- Protección DC para FV tipo 1 + 2
- Tecnología VG
- 1250 Vdc
- Sin corriente de fuga
- Duración de vida aumentada
- Iimp : 12,5 kA/polo
- Protección modo común / diferencial
- Señalización remota
- Conformidad IEC 61643-31, EN 50539-11



Características eléctricas		
Tipo de protección	IEC	1+2
Red		FV 1250 Vdc
Tensión red FV	Uocstc	1250 Vdc
Tensión máx. FV de operación	Ucpv	1500 Vdc
Corriente residual Corriente fuga a la Tierra	Ipe	Ninguna
Corriente de func. Permanente PV a tensión Ucpv	Icpv	Ninguna
Corriente serie	If	Ninguna
Corriente de descarga nominal 15 impulsos 8/20µs	In	20 kA
Corriente de descarga máxima Capacidad máx. En onda 8/20µs por polo	I _{max}	40 kA
Corriente de rayo máximo por polo 1 impulso 10/350µs por polo	I _{imp}	12,5 kA
Corriente de rayo máximo total 1 impulso 10/350µs	I _{total}	25 kA
Soportabilidad a la corriente de corto-circuito FV	Iscpv	15 000 A
Modo(s) de conexión		+/-/PE
Modo(s) de protección		Modo Común o Mode Diferenciado
Nivel de protección +/- @ In (8/20µs)	Up	5,4 kV
Nivel de protección +/-PE (-/PE) @ In (8/20µs)	Up	4,7 kV
Características mecánicas		
Tecnología		Tecnología VG (MOV+GSG)
Conexión à la red		Por terminales de tornillos : 6-35 mm ²
Formato		Cajas modular unipolar ensamblados
Montaje		Carril DIN simétrico 35 mm (EN 60715)
Material plástico		Termoplástico UL94 V-0
Temperatura de operación	Tu	-40/+85°C
Clase de protección		IP20
Modo de fallo		Desconexión de la protección de la línea FV
Indicador de desconexión		1 indicador mecánico
Teleseñalización		Salida por contacto seco - 250 Vac/0,5 A (AC) - 30 Vdc/3A (DC)
Dimensiones		Ver esquema
Peso		0,67 kg
Desconectores		
Desconectores térmicos		Interno
Fusible de desconexión		Ninguna
Normas		
Conformidad con las normas		IEC 61643-31 / EN 61643-31 / EN 50539-11
Certificación		
Código		
3956		

