



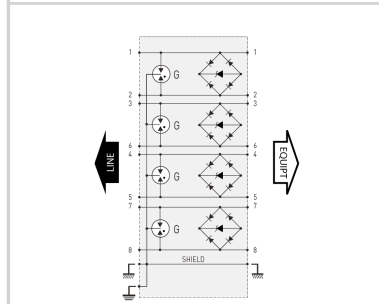
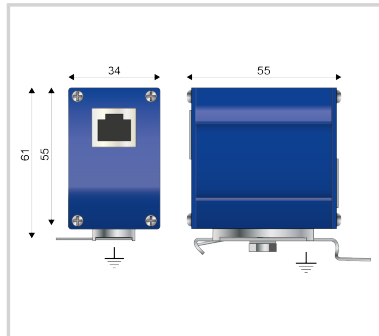
CITEL

Parafoudre cordon RJ45 pour réseau de câblage CAT6A

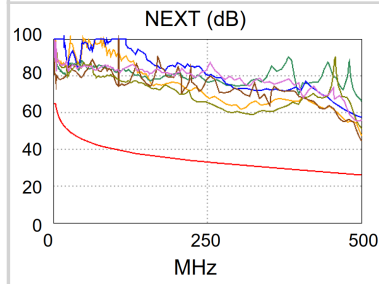
MJ8-C6A



- 10Gb (5-100m) avec câblage Cat6A S/FTP
- Connecteurs RJ45 blindés
- Applications intérieures, IP20 (NEMA 2)
- Boîtier métallique
- Conforme à la norme IEC/EN 61643-21
- Catégories SPD D1, C3, C2, C1
- Capacité totale de décharge de surtension de 16 kA



G : Eclateur à gaz tripolaire
Line : Ligne
Equipt : Equipement



Caractéristiques Électriques	
Réseau	Ethernet 10Gigabit - Catégorie de câblage spécifique 6A
Modes de protection (réseau)	CM / DM
Modes de protection (POE)	CM / DM (mode commun / mode différentiel)
Standard de transmission	IEEE 802.3an
Zones de protection contre la foudre (LPZ)	0 - 3
Tension max. de fonctionnement (DATA)	Uc 8 Vdc
Fréquence max.	f max. 500 MHz
Débit de données max.	10 Gbps
Courant max. de ligne @25°C	IL 2 A
Courant de décharge nominal C2 (1.2/50us / 8/20us), 10 applications, X-C (Ligne/Terre)	In 4 kV / 2 kA
Courant de décharge maximal Tenue max. en onde 8/20 us, X-C (Ligne/terre)	Imax 2 kA
Courant de décharge maximal Tenue max. @ 8/20 us, 8X-C (1&2+3&6+4&5+7&8 - Terre)	Imax Total 16 kA
Niveau de protection C3 (10/1000us), 300 applications@10 A, Y-Y (Ligne/Ligne)	Up < 20 V
Niveau de protection C3 (10/1000us), 300 applications@10 A, Y-C (Ligne/Terre)	Up < 500 V
Courant de choc D1 (10/350us), 2 applications, X-C (Ligne/Terre)	Iimp 400 A
Résistance en ligne (± 10%)	~ 0 ohms
Capacité @1MHz, X-C (Ligne/Terre)	C < 5 pF
Caractéristiques Mécaniques	
Technologie	GDT + Diode écrêtage
Configuration Parafoudre	8 fils + blindage
Raccordement au réseau	Connecteurs blindés RJ45 Femelle en entrée/sortie
Format	Boîtier métallique avec connecteurs entrée/sortie
Montage	Rail DIN / Mur / Plaque
Accessoire(s) fourni(s)	Vis, rondelle, cosse, plaque de mise à la terre, adaptateur pour rail DIN
Matière boîtier	Métallique
Température de fonctionnement	Tu -40/+85°C
Indice de protection contre les infiltrations	IP20 (NEMA 2)
Mise hors service de sécurité	Interruption de transmission - mode de défaut 2 (court-circuit)
Brochage	(1-2)(3-6)(4-5)(7-8)
Dimensions	Voir schéma
Poids	0.12 kg / 0.26 lbs
Normes	
Conformité aux normes	IEC 61643-21 / NF EN 61643-21 / UL497B / IEEE 802-3an
Catégorie UL	QVQG - Protecteurs de circuit à boucle isolée
Numéro de fichier UL	E184939
Certification	UL listed
Normes environnementales	EU RoHS
Code article	
581540	

