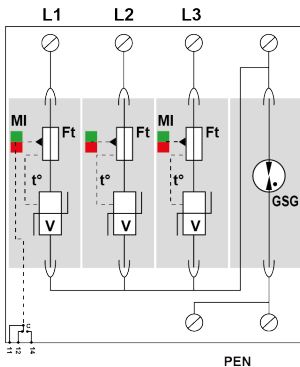
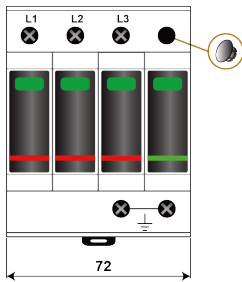




CITEL



- Protección de tipo 2
- In : 20 kA
- I<sub>max</sub> : 50 kA
- Módulo individual por fase y enchufable
- Teleseñalización
- Conforme a la EN 61643-11, IEC 61643-11



V : Varistor de alta energía  
 GSG : Descargador específico  
 Ft : Fusible térmico  
 C : Contacto de teleseñalización  
 t\* : Sistema de desconexión térmica  
 MI : Indicador de desconexión

Características eléctricas		
Tipo de protección	IEC	2
Red		400/690 Vac Trifásica
Régimen de neutro		TNC-IT
Tensión AC máx. de funcionamiento	Uc	800 Vac
Sobretensión temporaria (TOV) 5 sec. <i>Sin desconexión</i>	UT	2200 Vac soportado
Corriente residual <i>Corriente fuga a la Tierra</i>	I <sub>pe</sub>	Ninguna
Corriente serie	I <sub>f</sub>	Ninguna
Corriente de descarga nominal <i>15 impulsos 8/20µs</i>	I <sub>n</sub>	20 kA
Corriente de descarga máxima <i>Capacidad máx. En onda 8/20µs por polo</i>	I <sub>max</sub>	50 kA
Corriente de descarga máxima total <i>Capacidad máx. total en onda 8/20µs</i>	I <sub>max</sub> Total	50 kA
Modo(s) de protección		L/PE
Nivel de protección <i>@ I<sub>n</sub> (8/20µs)</i>	U <sub>p</sub>	≤ 4 kV
Corriente de corto-circuito admisible	I <sub>sc</sub>	50 000 A
Características mecánicas		
Tecnología		MOV+GDT
Configuración protección		3+1 - Diagrama Y
Conexión a la red		Por terminales de tornillos : 2.5-25 mm <sup>2</sup>
Formato		Caja modular desenchufable
Montaje		Carril DIN simétrico 35 mm (EN 60715)
Material plástico		Termoplástico UL94 V-0
Temperatura de operación	Tu	-40/+85°C
Clase de protección		IP20
Modo de fallo		Desconexión de la red Baja Tensión
Indicador de desconexión		1 indicador mecánico por polo - Rojo/Verde
Módulo(s) enchufable		MDAC50-320+MDAC50G-320
Teleseñalización		por contacto seco
Cableado para señalización remota		1.5 mm <sup>2</sup> max.
Tensión / Corriente máx. para indicación remota		250 V / 0.5 A (AC) / 30 V / 3 A (DC)
Dimensiones		Ver esquema - 4TE (EN43880)
Peso		0.443 kg
Desconectores		
Desconectores térmicos		Interno
Disyuntor diferencial de la instalación		Tipo 'S' o ryardado
Fusible de desconexión		50 A min. - 125 A max. - Fusibles tipo gG
Normas		
Conformidad con las normas		IEC 61643-11 / EN 61643-11 / UL1449 ed.5
Código		
821115544		

