



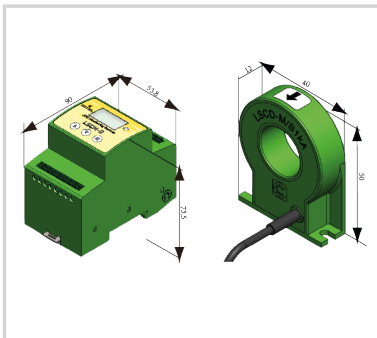
CITEL

Contador de corriente de Rayos Inteligente

LSCM-D/24/P1000



- ▶ Contador de rayos y sobretensiones y dispositivo de monitoreo de DPS
- ▶ Game amplia de detección de sobretensiones :
 - ▶ 1/100 kA @8/20 µs
 - ▶ 1/50 kA @10/350µs
- ▶ Pantalla para una visualización de eventos y acceso a los parámetros del dispositivo
- ▶ Registros de la corriente pico, fecha y hora de las corrientes impulsionales
- ▶ Comunicación : Interface RS485 / protocolo MODBUS
- ▶ Monitorización : 2 entradas (DPS y desconectador) / 1 salida
- ▶ Conformidad a la IEC 62561-6



Características eléctricas		
Tensión AC máx. de operación	Uc	24 Vac
Tensión DC máx. de operación	Uc	24 Vdc
Modo(s) de conexión		2 puertos PE de conexión
Nivel de sensibilidad mínimo	Itc	1000 A
Corriente máx. admisible	Imcw	100 kA (8/20µs) / 50 kA (10/350 µs)
Características mecánicas		
Wiring		Conexión por cable sensor: cable coaxial AWG26
Montaje		Carril DIN simétrico de 35 mm (EN 60715)
Material plástico		Termoplástico UL94 V-0
Temperatura de funcionamiento y almacenamiento		-20/+60°C / -25 /+70°C
Clase de protección		IP20
Conector		<ul style="list-style-type: none"> • Contador: terminales de jaula de resorte • Sensor: Plug-in (1 puerto de línea de sensor)
Telesñalización		Dos canales para la señal de conmutación de entrada y un canal de señal de conmutación de salida
Visualización		Red 128 * 64 para visualización OLED y indicador de estado: LED verde / rojo
Dimensiones		Ver esquema
Peso		0.164 kg
Normas		
Conformidad con las normas		EN 62561-6
Código		
793532		

