



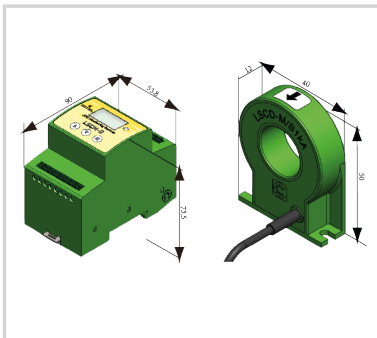
# CITEL

## Compteur de courant de Foudre Intelligent

### LSCM-D/230AC/P300



- Compteur de courants impulsionnels & Surveillance parafoudre
- Large Spectre de détection de courants impulsionnels :
  - 0.3/50 kA @ 8/20  $\mu$ s
  - 0.3/25 KA @10/350  $\mu$ s
- Mesure de l'amplitude et horodatage des courants impulsionnels
- Ecran pour visualisation des événements et accès aux paramètres du dispositif
- Communication : interface RS485 / protocole MODBUS
- Monitoring : 2 entrées (Parafoudre et déconnecteur)/ 1 sortie
- Conforme IEC 62561-6



Caractéristiques Électriques		
Tension AC max. de fonctionnement	Uc	230 Vac
Tension AC max. de fonctionnement	Uc	230 Vac
Mode(s) de connexion		2 ports PE de connexion
Seuil de sensibilité minimum	I <sub>tc</sub>	0.3 kA
Courant impulsionnel maximum admissible	I <sub>mcw</sub>	50 kA (8/20 $\mu$ s) / 25 kA (10/350 $\mu$ s)
Caractéristiques Mécaniques		
Câblage		Connexion câble capteur : Coaxial AWG26
Montage		Rail DIN symétrique 35 mm (EN 60715)
Matière boîtier		Thermoplastique UL94 V-0
Température de stockage et de fonctionnement		-20/+60°C / -25 /+70°C
Indice de protection		IP20
Connectique		<ul style="list-style-type: none"> <li>• Compteur : Bornes à ressort</li> <li>• Capteur : Plug-in (1 capteur par port)</li> </ul>
Télésignalisation		Deux canaux pour le signal de commutation d'entrée et un canal du signal de commutation de sortie
Type d'affichage		Réseau 128*64 pour l'affichage OLED et affichage de l'état : LED verte/rouge
Dimensions		Voir schéma
Poids		0.216 kg
Normes		
Conformité aux normes		NF EN 62561-6
Code article		
793533		

