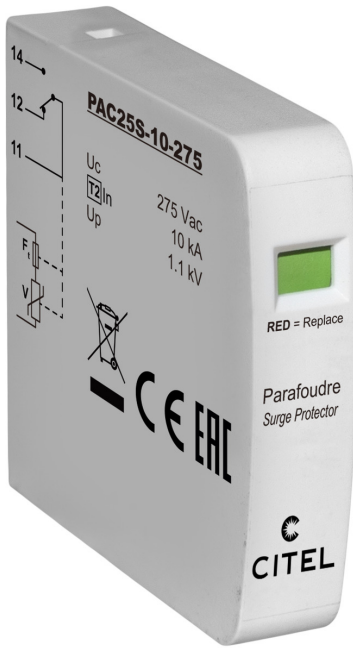




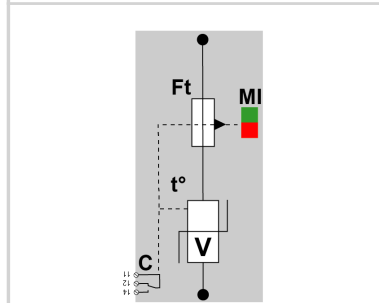
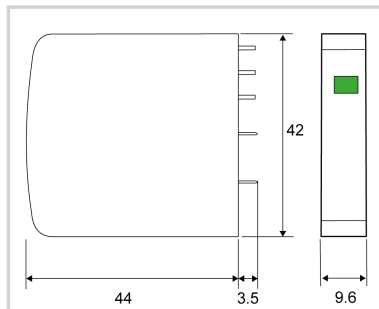
CITEL

Parafoudre BT de Type 2 pour montage PCB

PAC25S-10-275



- Parafoudre Basse Tension Type 2
- Montage PCB
- I_{max} : 25 kA
- Télésignalisation
- Conforme EN 50539-11 et IEC 61643-31*



V : Varistance haute énergie
 Ft : Fusible thermique
 C : Contact de télésignalisation
 t° : Système de déconnexion thermique
 MI : Indicateur de déconnexion

Caractéristiques Électriques

Type de parafoudre	IEC	2
Tension AC max. de fonctionnement	Uc	275 Vac
Courant de décharge nominal <i>15 chocs en onde 8/20 µs</i>	In	10 kA
Courant de décharge maximal <i>Tenue max. en onde 8/20 µs par pole</i>	I _{max}	25 kA
Niveau de protection <i>@ In (8/20µs)</i>	Up	1.1 kV
Courant de court-circuit admissible	I _{sc}	25 000 A

Caractéristiques Mécaniques

Raccordement au réseau		Broches à souder
Montage		Sur circuit imprimé
Matière boîtier		Thermoplastique UL94 V-0
Température de fonctionnement	Tu	-40/+85°C
Indice de protection		IP20
Indicateur de fin de vie		1 indicateur mécanique
Télésignalisation		Sortie sur contact inverseur
Dimensions		9.6 mm
Poids		0.051 kg
Poids		0.025 kg

Déconnecteurs associés

Déconnecteur thermique		Interne
------------------------	--	---------

Normes

Conformité aux normes		NF EN 61643-11 / IEC 61643-11 *Les gammes PPV/PAC sont des composants, pour être conforme à la norme ils doivent être assemblés.
-----------------------	--	--

Code article

8711207

