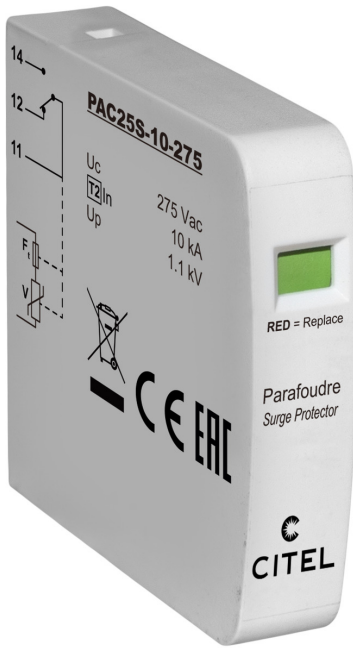




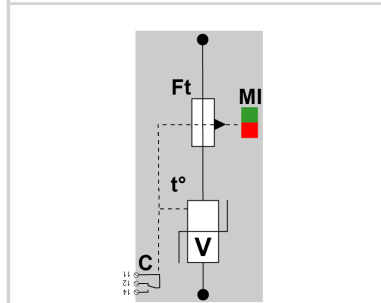
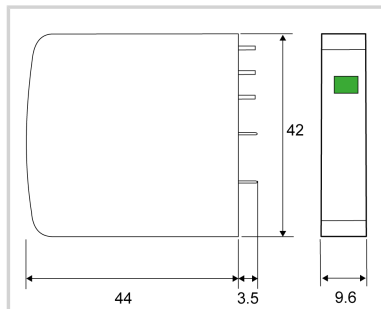
CITEL

Protección AC de tipo 2 para montaje PCB

PAC25S-10-275



- Protección AC Tipo 2
- Montaje PCB
- I_{max} : 25 kA
- Señalización remota
- Conformidad EN 50539-11 y IEC 61643-31*



V : Varistor de alta energía
 Ft : Fusible térmico
 C : Contacto de teleseñalización
 t° : Sistema de desconexión térmica
 MI : Indicador de desconexión

Características eléctricas		
Tipo de protección	IEC	2
Tensión AC máx. de funcionamiento	U _c	275 Vac
Corriente de descarga nominal <i>15 impulsos 8/20µs</i>	I _n	10 kA
Corriente de descarga máxima <i>Capacidad máx. En onda 8/20µs por polo</i>	I _{max}	25 kA
Nivel de protección <i>@ I_n (8/20µs)</i>	U _p	1.1 kV
Corriente de corto-circuito admisible	I _{sc}	25 000 A
Características mecánicas		
Conexión a la red	A través de pasadores de soldadura	
Montaje	En la placa de circuito impreso	
Material plástico	Termoplástico UL94 V-0	
Temperatura de operación	T _u	-40/+85°C
Clase de protección	IP20	
Indicador de desconexión	1 indicador mecánico	
Teleseñalización	Por contacto seco	
Dimensiones	9.6 mm	
Peso	0.025 kg	
Peso	0.051 kg	
Desconectores		
Desconectores térmicos	Interno	
Normas		
Conformidad con las normas	EN 61643-11 / IEC 61643-11 *Las normas cubren los dispositivos. Las series PPV/PAC son componentes. Conforme cuando se combinan es un conjunto.	
Código		
8711207		

