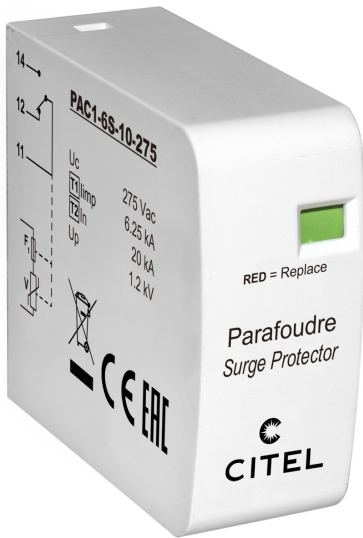




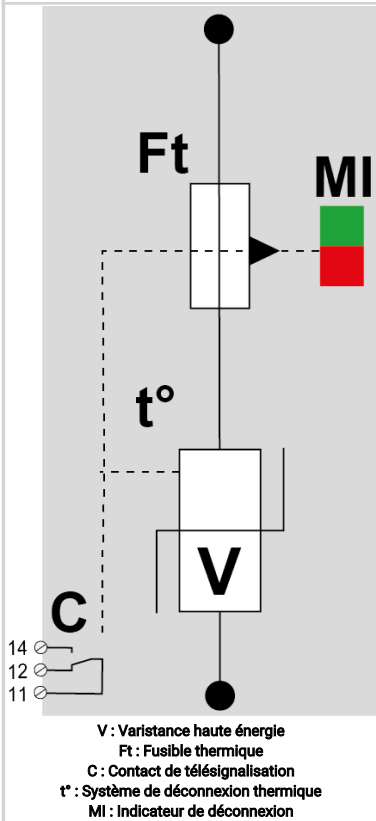
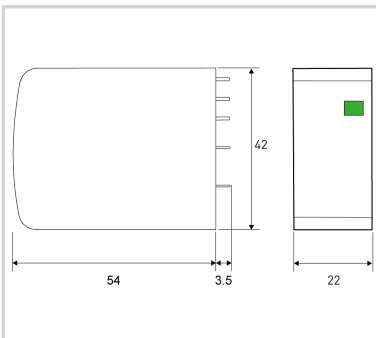
# CITEL

## Parafoudre BT de Type 1 pour montage PCB

### PAC1-6S-10-275



- Parafoudre Basse Tension Type 1+2
- Montage PCB
- Technologie VG
- Iimp : 6.25 kV
- Télésignalisation
- Conforme NF EN 61643-11 et IEC 61643-11\*



Caractéristiques Électriques		
Type de parafoudre	IEC	1+2
Tension AC max. de fonctionnement	Uc	275 Vac
Courant de décharge nominal <i>15 chocs en onde 8/20 µs</i>	In	20 kA
Courant de choc par pôle <i>Tenue max par pôle en onde 10/350µs</i>	Iimp	6.25 kA
Niveau de protection <i>@ In (8/20µs)</i>	Up	1.2 kV
Courant de court-circuit admissible	Iscrr	25 000 A
Caractéristiques Mécaniques		
Raccordement au réseau		Broches à souder
Montage		Sur circuit imprimé
Matière boîtier		Thermoplastique UL94 V-0
Température de fonctionnement	Tu	-40/+85°C
Indice de protection		IP20
Indicateur de fin de vie		1 indicateur mécanique
Télésignalisation		Sortie sur contact inverseur
Dimensions		Voir schéma
Poids		0.075 kg
Déconnecteurs associés		
Déconnecteur thermique		Interne
Fusible de déconnexion		Sans
Normes		
Conformité aux normes		NF EN 61643-11 / IEC 61643-11 *Les gammes PPV/PAC sont des composants, pour être conforme à la norme ils doivent être assemblés.
Code article		
8713207		

