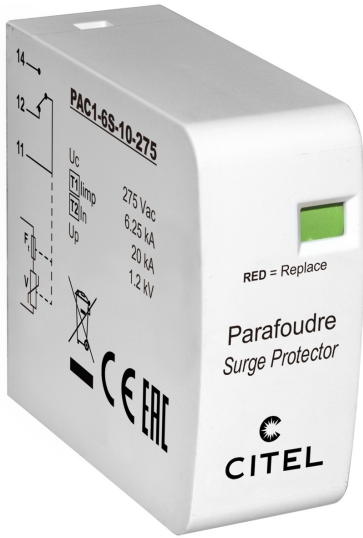




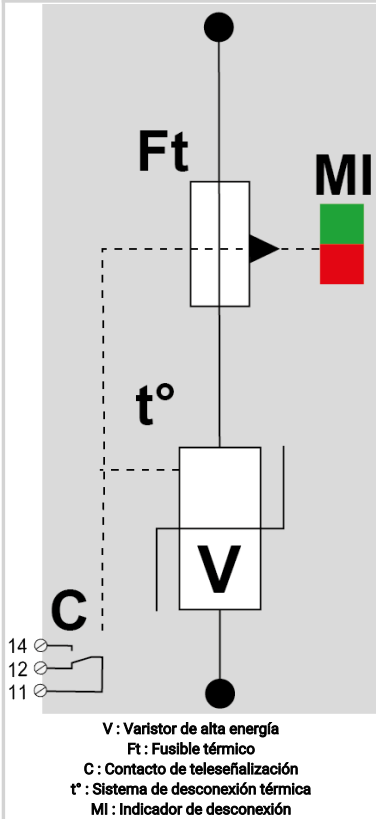
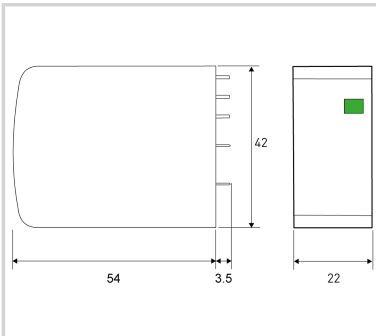
# CITEL

## Protección AC de tipo 1 para montaje PCB

### PAC1-6S-10-275



- Protección AC Tipo 1+2
- Montaje PCB
- Tecnología VG
- Iimp 6.25 kV
- Teleseñalización
- Conformidad EN 61643-11, IEC 61643-11\*



Características eléctricas		
Tipo de protección	IEC	1+2
Tensión AC máx. de funcionamiento	Uc	275 Vac
Corriente de descarga nominal 15 impulsos 8/20µs	In	20 kA
Corriente de rayo máximo por polo 1 impulso 10/350µs por polo	Iimp	6.25 kA
Nivel de protección @ In (8/20µs)	Up	1.2 kV
Corriente de corto-circuito admisible	Iscrc	25 000 A
Características mecánicas		
Conexión a la red	A través de pasadores de soldadura	
Montaje	En la placa de circuito impreso	
Material plástico	Termoplástico UL94 V-0	
Temperatura de operación	Tu	-40/+85°C
Clase de protección	IP20	
Indicador de desconexión	1 indicador mecánico	
Teleseñalización	Por contacto seco	
Dimensiones	Ver esquema	
Peso	0.075 kg	
Desconectores		
Desconectores térmicos	Interno	
Fusible de desconexión	Ninguna	
Normas		
Conformidad con las normas	EN 61643-11 / IEC 61643-11 *Las normas cubren los dispositivos. Las series PPV/PAC son componentes. Conforme cuando se combinan es un conjunto.	
Código		
8713207		

