

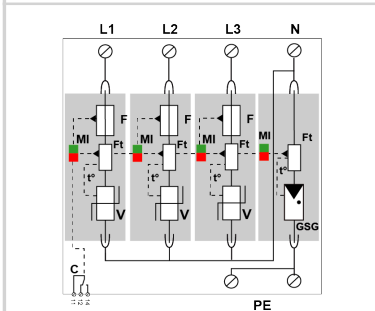
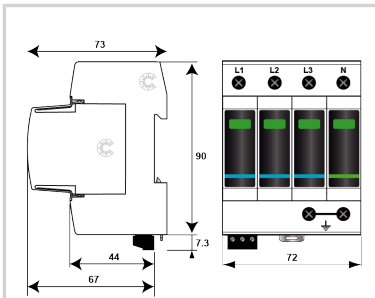


CITEL

DACF15S-31-275



- Parafoudre de Type 2 (ou 3)
- Fusibles internes
- Faible calibre du déconnecteur interne = coordination systématique avec disjoncteur amont
- In : 5 kA
- Imax : 15 kA
- Module débrochable par phase
- Télésignalisation d'état
- Conforme NF EN 61643-11, IEC 61643-11 et UL1449 ed.5



V : Varistance haute énergie  
 GSG : Eclateur spécifique  
 F : Fusible  
 Ft : Fusible thermique  
 t\* : Système de déconnexion thermique  
 MI : Indicateur de déconnexion  
 C : Contact de télésignalisation

**Caractéristiques Électriques**

Type de parafoudre	IEC	2+3
Réseau		230/400 V
Régime de neutre		TT-TNS
Tension AC max. de fonctionnement	Uc	275 Vac
Caractéristique surs tension temporaire (TOV) 5 sec. Sans déconnexion	UT	335 Vac tenue
Caractéristique surs tension temporaire (TOV) 120 mn Sans déconnexion ou avec déconnexion de sécurité	UT	440 Vac déconnexion
Caractéristique surs tension temporaire N/PE (TOV HT) Sans déconnexion ou avec déconnexion de sécurité	UT	1200 V/300A/200 ms tenue
Courant résiduel	Ipe	Aucun
Courant de fuite à la Terre		
Courant de suite	If	Aucun
Courant de décharge nominal 15 chocs en onde 8/20 µs	In	5 kA
Courant de décharge nominal N/PE 15 chocs en onde 8/20 µs	In N/PE	20 kA
Courant de décharge maximal Tenue max. en onde 8/20 µs par pôle	Imax	15 kA
Test Onde combinée (IEC 61643-11) Test de classe III : 1.2/50µs - 8/20µs	Uoc	10 kV
Niveau de protection L/N @ In (8/20µs)	Up L/N	1 kV
Niveau de protection N/PE @ In (8/20µs)	Up N/PE	1.5 kV
Courant de court-circuit admissible	Iscrr	100 000 A

**Caractéristiques Mécaniques**

Technologie		MOV + GDT
Configuration Parafoudre		Triphasé + Neutre
Raccordement au réseau		Par vis : 2.5-25 mm <sup>2</sup> (35 mm <sup>2</sup> rigide)
Format		Boîtier modulaire débrochable
Montage		Rail DIN symétrique 35 mm (EN 60715)
Matière boîtier		Thermoplastique UL94 V-0
Température de fonctionnement	Tu	-40/+85°C
Indice de protection		IP20
Mise hors service de sécurité		Déconnexion du réseau AC
Indicateur de fin de vie		1 indicateur mécanique par pôle - Rouge/Vert
Module(s) de remplacement		MDACF15-275 + MDAC50G-275
Télésignalisation		Sortie sur contact inverseur
Câblage pour télésignalisation		1.5 mm <sup>2</sup> max.
Dimensions		Voir schéma - 4TE (EN43880)

**Déconnecteurs associés**

Déconnecteur thermique		Interne
Disjoncteur différentiel de l'installation (si existant)		Type 'S' ou retardé
Fusible de déconnexion		Interne (calibre équivalent AC : 25A, Type gG)

**Normes**

Conformité aux normes		IEC 61643-11 / NF EN 61643-11
-----------------------	--	-------------------------------

**Code article**

**821310244**

