



CITEL



Parafoudre DC Type 2 (ou 3) - 30 V - Monobloc

DDCN03S-21YG-30

- Parafoudre DC Type 2 (ou 3)
- Compact et économique
- I_n/I_{max} : 1.5 kA/ 3 kA
- Courant max. de ligne : 25 A
- Déconnexion
- Raccordement parallèle ou série
- Télésignalisation
- Conforme IEC 61643-11

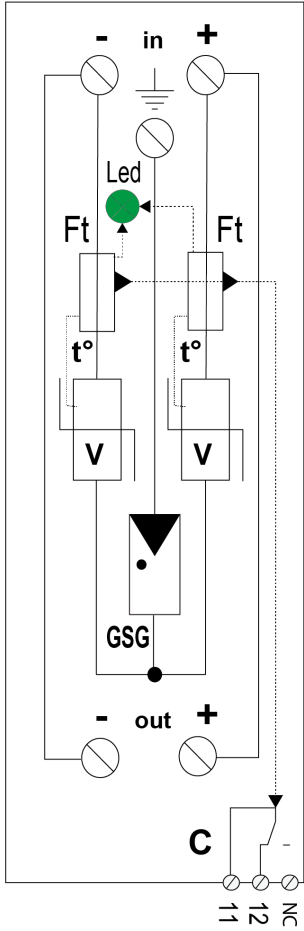
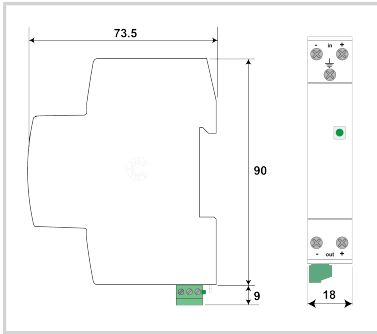


Caractéristiques Électriques		
Tension nominale continue	Un-dc	24 Vdc
Tension DC max. de fonctionnement	Uc	30 Vdc
Courant max. de ligne @25°C	IL	25 A
Courant résiduel <i>Courant de fuite à la Terre</i>	Ipe	Aucun
Courant de décharge nominal <i>15 chocs en onde 8/20 µs</i>	In	1.5 kA
Courant de décharge maximal <i>Tenue max. en onde 8/20 µs par pôle</i>	Imax	3 kA
Test Onde combinée (IEC 61643-11) <i>Test de classe III : 1.2/50µs - 8/20µs</i>	Uoc	3 kV
Mode(s) de connexion		+/-/PE
Niveau de protection +/- <i>@ In (8/20µs)</i>	Up	0.2 kV
Niveau de protection +/-PE (-/PE) <i>@ In (8/20µs)</i>	Up	0.8 kV
Courant de court-circuit admissible	Iscrr	10 000 A
Caractéristiques Mécaniques		
Raccordement au réseau		Par vis : 1.5-10 mm ²
Montage		Rail DIN symétrique 35 mm (EN 60715)
Matière boîtier		Thermoplastique UL94 V-0
Température de fonctionnement	Tu	-40/+85°C
Indice de protection		IP20
Mise hors service de sécurité		Déconnexion du réseau DC
Indicateur de fin de vie		LED verte OFF
Télésignalisation		Sortie sur contact NC
Dimensions		Voir schéma - 1TE (EN43880)
Poids		0.089 kg
Déconnecteurs associés		
Déconnecteur thermique		Interne
Fusible de déconnexion		Fusible type gG - 25 A
Normes		
Conformité aux normes		IEC 61643-11 / prIEC 61643-41
Code article		
70124042		



CITEL

DDCN03S-21YG-30



- V : Varistance haute énergie
- GSG : Eclateur spécifique
- LED : Indicateur de déconnexion
- Ft : Fusible thermique
- t° : Système de déconnexion thermique
- C : Contact de télé-signalisation

