

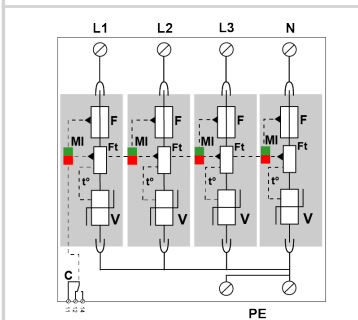
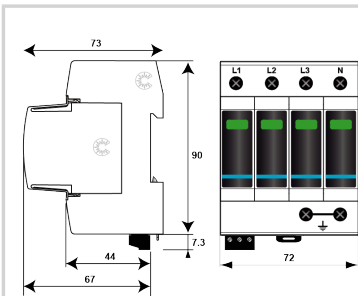


CITEL

DACF15S-40-440



- Protección unipolar de tipo 2 (o 3)
- Fusibles internos
- Baja potencia del conector interno = coordinación sistemática con interruptor automático aguas arriba
- In : 5 kA
- Imax : 15 kA
- Módulo individual por fase y enchufable
- Teles señalización
- Conforme EN 61643-11, IEC 61643-11, UL1449 ed.5



V : Varistor de alta energía
 Ft : Fusible térmico
 F : Protección contra la sobretensión (fusible)
 t* : Sistema de desconexión térmica
 C : Contacto de teles señalización
 MI : Indicador de desconexión

Características eléctricas		
Tipo de protección	IEC	2+3
Red		230/400 V
Régimen de neutro		IT
Tensión AC máx. de funcionamiento	Uc	440 Vac
Sobretensión temporaria (TOV) 5 sec. Sin desconexión	UT	580 Vac soportado
Sobretensión temporaria (TOV) 120 mn Sin desconexión o con desconexión de seguridad	UT	770 Vac desconexión
Corriente residual Corriente fuga a la Tierra	Ipe	< 1 mA
Corriente serie	If	Ninguna
Corriente de descarga nominal 15 impulsos 8/20µs	In	5 kA
Corriente de descarga nominal N/PE 15 impulsos 8/20µs	In N/PE	20 kA
Corriente de descarga máxima Capacidad máx. En onda 8/20µs por polo	Imax	15 kA
Capacidad en onda combinada (IEC 61643-11) prueba de clase III : 1.2/50µs - 8/20µs	Uoc	10 kV
Nivel de protección N/PE @ In (8/20µs)	Up N/PE	1.5 kV
Nivel de protección L/PE @ In (8/20µs)	Up L/PE	1.5 kV
Corriente de corto-circuito admisible	Iscrc	100 000 A
Características mecánicas		
Tecnología		MOV
Configuración protección		Trifásica + Neutro
Conexión a la red		Por terminales de tornillos : 2.5-25 mm ² (35 mm ² rígido)
Formato		Caja modular desenchufable
Montaje		Carril DIN simétrico 35 mm (EN 60715)
Material plástico		Termoplástico UL94 V-0
Temperatura de operación	Tu	-40/+85°C
Clase de protección		IP20
Modo de fallo		Desconexión de la red Baja Tensión
Indicador de desconexión		1 indicador mecánico por polo - Rojo/Verde
Módulo(s) enchufable		MDACF15-440
Teles señalización		por contacto seco
Cableado para señalización remota		1.5 mm ² max.
Dimensiones		Ver esquema - 1TE (EN43880)
Peso		0.410 kg
Desconectores		
Desconectores térmicos		Interno
Disyuntor diferencial de la instalación		Tipo 'S' o ryardado
Fusible de desconexión		Interno (calibre equivalente AC : 25A, Tipo gG)
Normas		
Conformidad con las normas		IEC 61643-11 / EN 61643-11 / UL1449 ed.5
Código		
821310424		

