

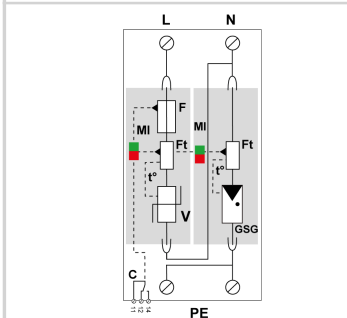
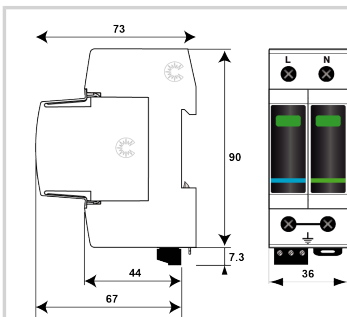


CITEL

DACF15S-11-320



- Protección unipolar de tipo 2 (o 3)
- Fusibles internos
- Baja potencia del conector interno = coordinación sistemática con interruptor automático aguas arriba
- In : 5 kA
- Imax : 15 kA
- Módulo individual por fase y enchufable
- Teleseñalización
- Conforme EN 61643-11, IEC 61643-11, UL1449 ed.5



V : Varistor de alta energía  
 GSG : Descargador específico  
 F : Fusible  
 Ft : Fusible térmico  
 t° : Sistema de desconexión térmica  
 MI : Indicador de desconexión  
 C : Contacto de teleseñalización

**Características eléctricas**

|  |         |                              |
|--|---------|------------------------------|
| Tipo de protección   | IEC     | 2+3                          |
| Red  |         | 230/400 V                    |
| Régimen de neutro  |         | TT-TN                        |
| Tensión AC máx. de funcionamiento  | Uc      | 320 Vac                      |
| Sobretensión temporaria (TOV) 5 sec. Sin desconexión   | UT      | 335 Vac soportado            |
| Sobretensión temporaria (TOV) 120 mn Sin desconexión o con desconexión de seguridad            | UT      | 440 Vac desconexión          |
| Sobretensión temporaria N/PE (TOV Alta Tensión) Sin desconexión o con desconexión de seguridad | UT      | 1200 V/300A/200 ms soportado |
| Corriente residual Corriente fuga a la Tierra  | Ipe     | Ninguna                      |
| Corriente serie  | If      | Ninguna                      |
| Corriente de descarga nominal 15 impulsos 8/20µs   | In      | 5 kA                         |
| Corriente de descarga nominal N/PE 15 impulsos 8/20µs  | In N/PE | 20 kA                        |
| Corriente de descarga máxima Capacidad máx. En onda 8/20µs por polo                            | Imax    | 15 kA                        |
| Capacidad en onda combinada (IEC 61643-11) prueba de clase III : 1.2/50µs - 8/20µs             | Uoc     | 10 kV                        |
| Nivel de protección L/N @ In (8/20µs)  | Up L/N  | 1.2 kV                       |
| Nivel de protección N/PE @ In (8/20µs)   | Up N/PE | 1.5 kV                       |
| Corriente de corto-circuito admisible  | Iscrr   | 100 000 A                    |

**Características mecánicas**

|                                   |    |  |
|-----------------------------------|----|--|
| Tecnología                        |    | MOV+GDT  |
| Configuración protección          |    | Monofásica   |
| Conexión a la red                 |    | Por terminales de tornillos : 2.5-25 mm <sup>2</sup> (35 mm <sup>2</sup> rígido) |
| Formato                           |    | Caja modular desenchufable   |
| Montaje                           |    | Carril DIN simétrico 35 mm (EN 60715)  |
| Material plástico                 |    | Termoplástico UL94 V-0   |
| Temperatura de operación          | Tu | -40/+85°C  |
| Clase de protección               |    | IP20   |
| Modo de fallo                     |    | Desconexión de la red Baja Tensión   |
| Indicador de desconexión          |    | 1 indicador mecánico por polo - Rojo/Verde                                       |
| Módulo(s) enchufable              |    | MDACF15-320+MDAC50G-255  |
| Teleseñalización                  |    | por contacto seco  |
| Cableado para señalización remota |    | 1.5 mm <sup>2</sup> max.   |
| Dimensiones                       |    | Ver esquema - 1TE (EN43880)  |

**Desconectores**

|   |  |   |
|---|--|---|
| Desconectores térmicos                  |  | Interno   |
| Disyuntor diferencial de la instalación |  | Tipo 'S' o ryardado                             |
| Fusible de desconexión                  |  | Interno (calibre equivalente AC : 25A, Tipo gG) |

**Normas**

|                            |  |                            |
|----------------------------|--|----------------------------|
| Conformidad con las normas |  | IEC 61643-11 / EN 61643-11 |
|----------------------------|--|----------------------------|

**Código**

821310342

