

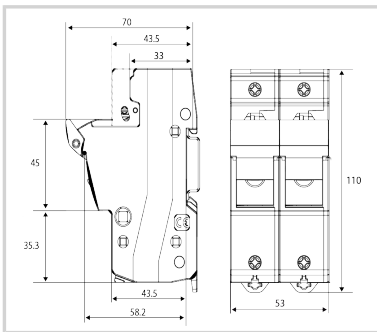


# CITEL

### SFD1-13S-11



- Déconnecteur Fusible adapté à la protection des Parafoudres BT
- Pour parafoudre de Type 1
- Résistance maximale au courant de décharge : 12.5 kA (@10/350µs)
- Format très compact
- Fusibles inclus
- Télésignalisation et signalisation d'état



#### Caractéristiques Électriques

Régime de neutre		TT-TN
Tension AC max. de fonctionnement	Uc	500 Vac
Courant de décharge nominal 15 chocs en onde 8/20 µs	In	50 kA
Courant de décharge maximal Tenue max. en onde 8/20 µs par pôle	I <sub>max</sub>	80 kA
Courant de choc par pôle Tenue max par pôle en onde 10/350µs	I <sub>imp</sub>	12.5 kA
Calibre AC équivalent		Equivalent au 125 A (gL/gG)
Pouvoir de coupure		100 000 A
Tension résiduelle	Up	< 0.4 kV @ 12.5 kA

#### Caractéristiques Mécaniques

Configuration du fusible		Cylindrique 14x51 mm
Montage		Rail DIN symétrique 35 mm (EN 60715)
Accessoire(s) fourni(s)		Fusible(s) inclus
Température de fonctionnement	Tu	-40/+85°C
Indice de protection		IP20
Module(s) de remplacement		SFD1-13
Télésignalisation		Oui
Dimensions		Voir schéma
Poids		0.24 kg

#### Normes

Conformité aux normes		NF 61643-11 / IEC 61643-11 / NF 60269-1 / NF 60269-2 / IEC 60269-1 / IEC 60269-2
-----------------------	--	--

#### Code article

64047

