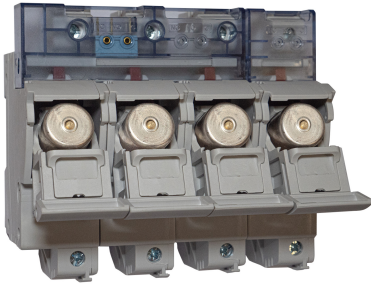




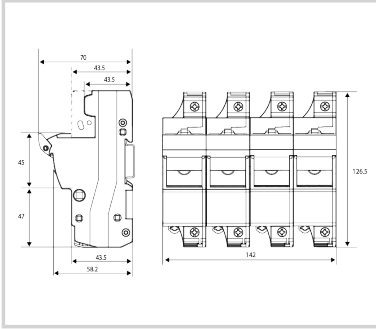
CITEL



Fusible+portafusibles para Trifásica+N SPD tipo 1 AC

SFD1-25S-40

- Fusible específico para protección contra cortocircuitos del DPS tipo 1 AC
- Máxima resistencia a la corriente de descarga: 25 kA (@10/350µs)
- Formato muy compacto
- Fusibles suministrados
- Teleseñalización remota y Señalización



Características eléctricas		
Régimen de neutro		IT-TN
Tensión AC máx. de funcionamiento	Uc	500 Vac
Corriente de descarga nominal <i>15 impulsos 8/20µs</i>	In	80 kA
Corriente de descarga máxima <i>Capacidad máx. En onda 8/20µs por polo</i>	I _{max}	100 kA
Corriente de rayo máximo por polo <i>1 impulso 10/350µs por polo</i>	I _{imp}	25 kA
Calibre AC equivalente		250 A
Capacidad de ruptura		100 000 A
Tensión residual	Up	< 0.5 kV @ 25 kA
Características mecánicas		
Configuración de fusible		cilíndrica 22x58 mm
Montaje		Carril DIN simétrico 35 mm (EN 60715)
Accesorio(s) suministrado(s)		Fusible(s) incluido
Temperatura de operación	Tu	-40/+85°C
Clase de protección		IP20
Indicador de desconexión		Huelguista
Módulo(s) enchufable		SFD1-25
Teleseñalización		sí
Dimensiones		Ver esquema
Peso		0.88 kg
Normas		
Conformidad con las normas		EN 61643-11 / IEC 61643-11 / EN 60269-1/EN 60269-2/IEC 60269-1/IEC 60269-2
Código		
64057		

