



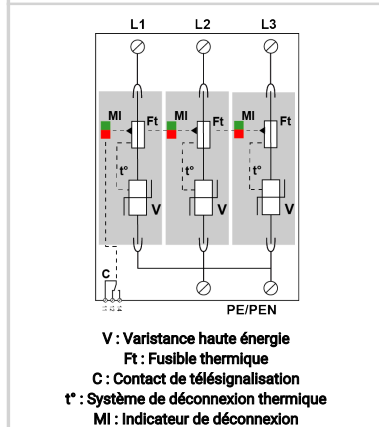
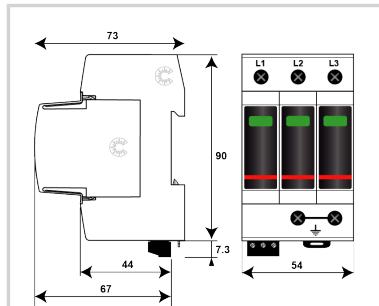
CITEL

Parafoudre BT Type 2 - Renforcé - débrochable

DAC80S-30-150



- Parafoudre BT Renforcé de Type 2
- In : 40 kA
- Imax : 80 kA
- Module débrochable par phase
- Télésignalisation d'état
- Certifié NF EN 61643-11, IEC 61643-11
- Conforme UL1449 ed.5



| Caractéristiques Électriques | | |
|--|---------|--|
| Type de parafoudre | IEC | 2 |
| Réseau | | 120/208 Vac Triphasé |
| Régime de neutre | | TNC |
| Tension AC max. de fonctionnement | Uc | 150 Vac |
| Caractéristique surtension temporaire (TOV) 5 sec. <i>Sans déconnexion</i> | UT | 180 Vac tenue |
| Caractéristique surtension temporaire (TOV) 120 mn <i>Sans déconnexion ou avec déconnexion de sécurité</i> | UT | 230 Vac déconnexion |
| Courant résiduel <i>Courant de fuite à la Terre</i> | Ipe | < 1 mA |
| Courant de suite | If | Aucun |
| Courant de décharge nominal <i>15 chocs en onde 8/20 µs</i> | In | 40 kA |
| Courant de décharge maximal <i>Tenue max. en onde 8/20 µs par pôle</i> | Imax | 80 kA |
| Mode(s) de protection | | L/PE |
| Niveau de protection L/PE <i>@ In (8/20µs)</i> | Up L/PE | 1.2 kV |
| Courant de court-circuit admissible | Isc cr | 50 000 A |
| Caractéristiques Mécaniques | | |
| Technologie | | MOV |
| Raccordement au réseau | | Par vis : 2.5-25 mm ² (35 mm ² rigide) |
| Format | | Boîtier modulaire débrochable |
| Montage | | Rail DIN symétrique 35 mm (EN 60715) |
| Matière boîtier | | Thermoplastique UL94 V-0 |
| Température de fonctionnement | Tu | -40/+85°C |
| Indice de protection | | IP20 |
| Mise hors service de sécurité | | Déconnexion du réseau AC |
| Indicateur de fin de vie | | 1 indicateur mécanique par pôle - Rouge/Vert |
| Module(s) de remplacement | | MDAC80-150 |
| Télésignalisation | | Sortie sur contact inverseur |
| Tension/Courant max. pour télésignalisation | | 250 V / 0.5 A (AC) / 30 V / 3 A (DC) |
| Dimensions | | Voir schéma - 3 TE (EN43880) |
| Poids | | 0.343 kg |
| Déconnecteurs associés | | |
| Déconnecteur thermique | | Interne |
| Disjoncteur différentiel de l'installation (si existant) | | Type 'S' ou retardé |
| Fusible de déconnexion | | Fusible type gG - 125 A |
| Normes | | |
| Conformité aux normes | | IEC 61643-11 / NF EN 61643-11 / UL1449 ed.5 |
| Certification | | KEMA |
| Code article | | |
| 821210123 | | |

